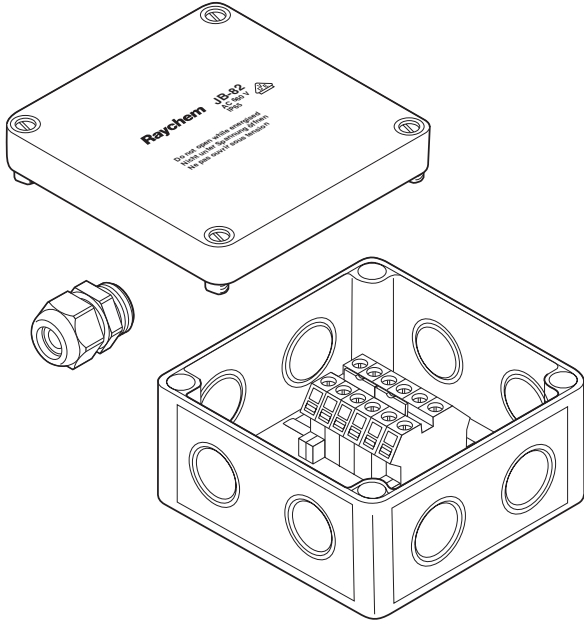


Raychem JB-82 BAĞLANTI KUTUSU



JB-82, riskli olmayan uygulamalarda kullanılan standart, polikarbonat bağlantı kutusudur.

Raychem endüstriyel paralel ısıtma kabloları ile birlikte kullanılmak üzere bir güç bağlantısı, ek güç bağlantılı ek, güç bağlantılı T veya basit T yapmak için kullanılır.

Dört girişi üzerinden, dört ısıtma kablosu veya üç ısıtma kablosu ve uygun ebatta güç kablosu kullanılabilir ve raya monte edilmiş terminallere bağlanabilir.

Boruya monte edilmesi halinde, bu kutunun Raychem destek ayağı ile birlikte kullanılması önerilir.

MUHAFAZA

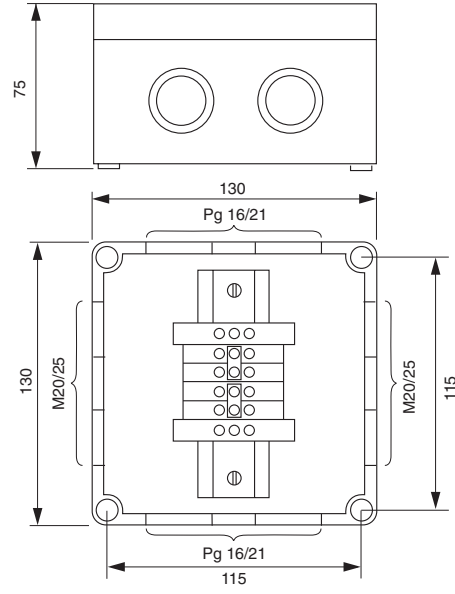
	JB-82
Kullanım alanı	Normal (iç ve dış mekanlar)
Koruma	IP66
Girişler	4 M20/25
Sıcaklık dayanımı	-35°C ila +115°C
Baz	Gri cam dolgulu polikarbonat
Kapak	Gri polikarbonat
Kapak contası	Poliüretan köpüğü

FAZ TERMINALLERİ

Conta-Clip RK6-10	Din rayına monteli
Gerilim sınıfı	750 Vac
Maks. iletken ebadı	0.5-10 mm ² (yekpare ve halat)
Akım sınıfı	61 A
Miktar	İki adet çapraz bağlantılı ikili grup

TOPRAK TERMINALLERİ

2 Conta-Klemens SL10/35

BOYUTLAR (MM BİRİMİNDE)**MONTAJ****JB-82**

Bağlantı kutusunun tabanındaki kalıplı delikler üzerinden

Merkezler 115 x 115 mm

Ebat 5 mm çapında

Kablo rakoru Çapları 9 ila 16 mm arasında değişen kablolar için emniyet somunu ile birlikte poliamid

AKSESUARLAR

Bağlantı kutusu destek ayağı SB-100, SB-101, SB-110, SB-111

SIPARIŞ BİLGİLERİ

Parça tanımı JB-82

PN (Ağırlık) 535679-000 (0,47 kg)



WWW.PENTAIRTHERMAL.TR

TÜRKİYE

Tel. +90 530 977 64 67
Fax +32 16 21 36 04
ptm-sales-tr@pentair.com

All Pentair trademarks and logos are owned by Pentair. All other brand or product names are trademarks or registered marks of their respective owners. Because we are continuously improving our products and services, Pentair reserves the right to change specifications without prior notice. Pentair is an equal opportunity employer.

© 2013 Pentair. All Rights Reserved.