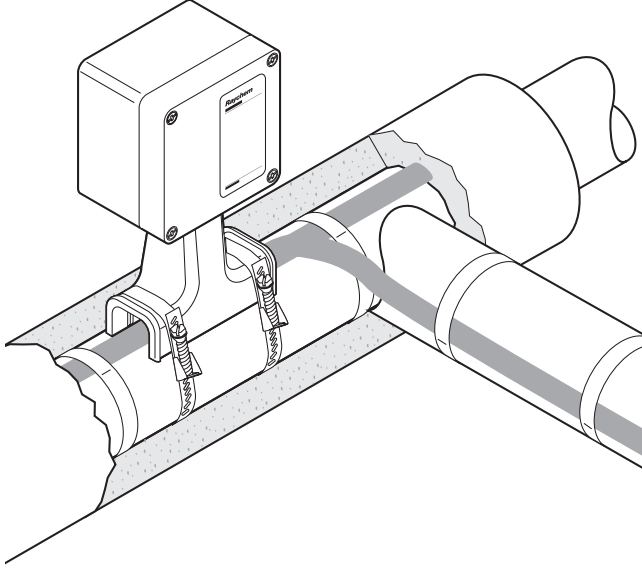


Raychem T-100 EK YA DA T-BAĞLANTISI KITI



T-100, üç adede kadar Raychem BTV, QTVR, XTV, KTV veya VPL endüstriyel paralel ısıtma kabloları ile birlikte kullanılmak üzere tasarlanmış, yalıtım üzeri ek ya da T-bağlantı kitidir. Riskli alanlarda kullanıma uygundur.

Sağlam standı ısıtma kablosunu korur ve 100 mm'ye kadar (4") termal yalıtım sağlar.

Çekirdek yalıtım körüğünün montajı için ısı tabancası ya da oksijen-asetilen lambasına gerek yoktur (sıcak iş izni gerekli değildir).

Körükteki sertleşmeyen dolgu (silikon içermeyen), kolay kurulum olanağı sunar ve bakım işlemini kolaylaştırır.

T-100 montaj ve bakım süresini ve çalışmalarını belirgin şekilde azaltır.



TANIMI

Bu kit, bölgesel uyarlamalar için herhangi bir gereklilik olmaksızın dünya genelinde kullanıma uygun, yalıtım üzeri ek/T-bağlantısıdır.

KIT İÇERİĞİ

- 1 ek/T-bağlantısı muhafazası ve kapak
- 1 stand grubu
- 3 çekirdek sızdırmazlık malzemesi
- 3 yeşil/sarı topraklama manşonu
- 3 baskı klipsi
- 3 sıkma yalıtım borusu
- 1 polywater torbası
- 1 somun anahtarı
- 1 gerilim azaltma grubu
- 2 gromet fişi
- 1 montaj talimatı

ONAYLAR**Riskli konular**

 	Sınıf I, Böl. 2, Gruplar A, B, C, D Sınıf II, Böl. 1 ve 2, Gruplar E, F, G Sınıf III	PTB 09 ATEX 1043 U Ex II 2 G Ex e II Ex II 2 D tD A21 IP66 IECEX PTB 09.0023U Ex e II Ex tD A21 IP66
--	--	---



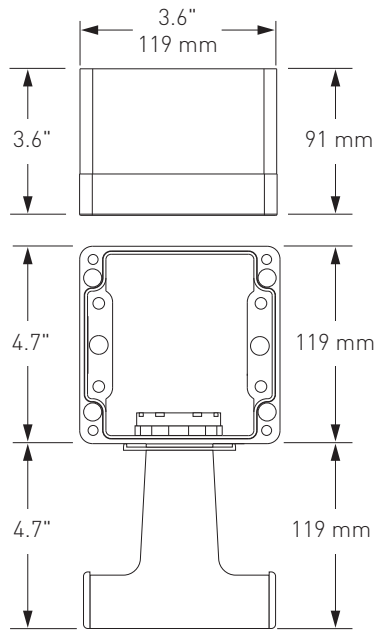
Sınıf I, Bölge 1, AEx e IIC

DNV onayı

DNV Sertifikaları No. E-11564 ve No. E-11565

Bu ürün aynı zamanda Kazakistan, Rusya ve diğer ülkelerde kullanılmak üzere gerekli tüm onaylara sahiptir.

Daha fazla bilgi için bölgenizdeki Pentair Thermal Management temsilcinizle irtibat kurun.

BOYUTLAR (MM BİRİMİNDE)**ÜRÜN TEKNİK ÖZELLİKLERİ**

Isıtma kablosu özelliği	BTV-CR, BTV-CT, QTVR-CT, XTV-CT, KTV-CT, VPL
Giriş koruması	NEMA Tip 4X IP66 ve IP67
Minimum montaj sıcaklığı	-50°C
Maks. boru sıcaklığı	Isıtma kablosu teknik özelliklerine başvurun
Ortam sıcaklığı aralığı:	-50°C ila +56°C
Maks. işletim voltajı	FM için 277 Vac, PTB için 480 Vac
Maks. sürekli işletim akımı	FM CSA için 50 A ısıtma kablosu devresi PTB için 40 A ısıtma kablosu devresi

YAPI MALZEMELERİ

Ek, kapak ve stand	Elektrostatik yüke dayanıklı cam dolgulu işlenmiş polimer, siyah
Kapak vidaları	Paslanmaz çelik
Kapak contası	Silikon kauçuk

SIPARIŞ BİLGİLERİ

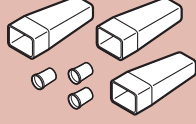
Parça tanımı	T-100
PN (Ağırlık)	447379-000 (1,2 kg / 2.5 lb.)

AKSESUARLAR

Sıkıştırma aleti T-100-CT (kit içeriğine dahil değildir, eşdeğeri Panduit: CT-1570)

PN 954799-000

Yedek klipsler ve yalıtım tüpleri T-100-CRIMP-KIT (sadece yedek parça)



PN 577853-000

Küçük boru adaptörü JBM-SPA, ≤ 1" borular için gerekli (DN 25) D55673-000 (her pakette 5 adaptör)



WWW.PENTAIRTHERMAL.TR

TÜRKIYE

Tel. +90 530 977 64 67
Fax +32 16 21 36 04
ptm-sales-tr@pentair.com

All Pentair trademarks and logos are owned by Pentair. All other brand or product names are trademarks or registered marks of their respective owners. Because we are continuously improving our products and services, Pentair reserves the right to change specifications without prior notice. Pentair is an equal opportunity employer.

© 2013 Pentair. All Rights Reserved.