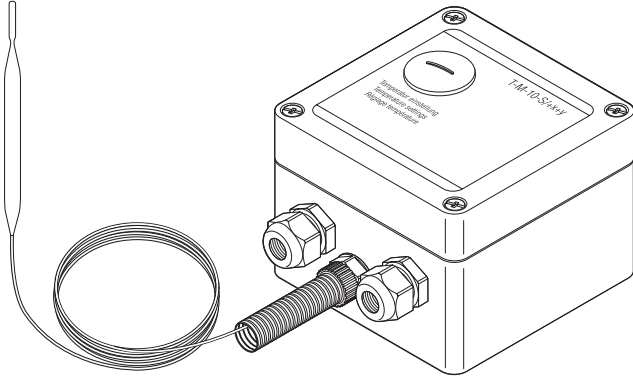


DIGITRACE T-M-10-S/+X+Y YÜZEY ALGILAMA TERMOSTATI



Güvenli alanlarda sıcaklık kontrolü sağlayan yüzey algılama termostati.

Sıcaklık ayar noktası ayarı, kapaktaki çıkarılabilir tapa ile muhafazanın açılmasına gerek kalmadan tamamlanabilir. 2 metre uzunluğundaki paslanmaz çelik kaliper, muhafazada esnek bir kablo kanalı ile korunmaktadır.

Isıtma kablosunun doğrudan bağlanması mümkündür.

Termostat 3 sıcaklık aralığında mevcuttur: 0-50°C; 0-200°C; 50-300°C.

GENEL

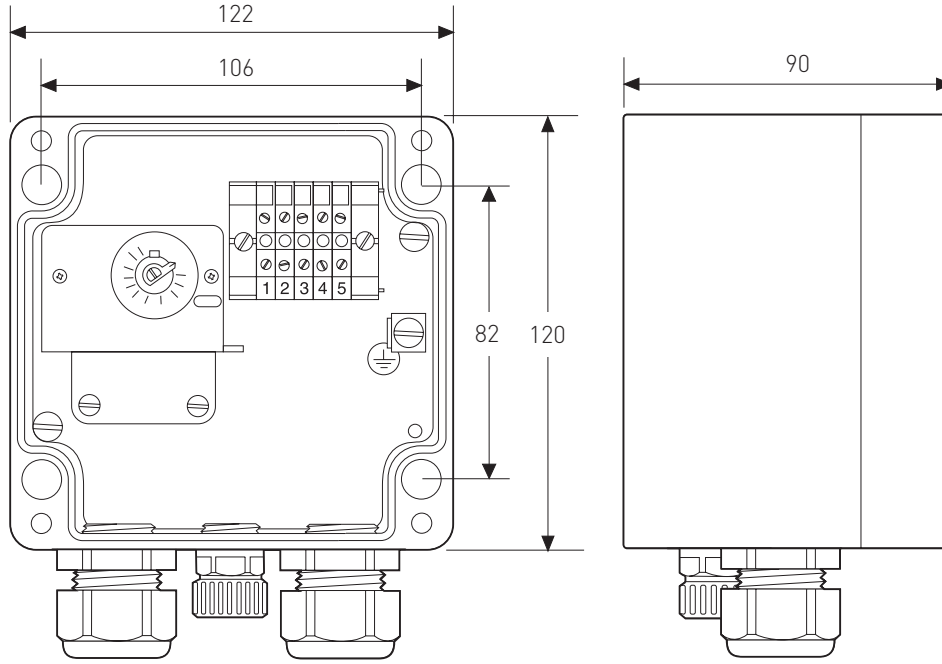
	T-M-10-S/0+50C	T-M-10-S/0+200C	T-M-10-S/+50+300C
Kullanım alanı	Normal alan	Normal alan	Normal alan

ÜRÜN TEKNİK ÖZELLİKLERİ

Maksimum anma voltajı (nom)	230 Vac	230 Vac	230 Vac
Sıcaklık ayarı	0°C ila +50°C	0°C ila +200°C	+50°C ila +300°C
Anahtarlama türü	Tek kutuplu enversör (SPDT) 16 A'da 100.000 döngü	Tek kutuplu enversör (SPDT) 16 A'da 100.000 döngü	Tek kutuplu enversör (SPDT) 16 A'da 100.000 döngü
Anahtarlama kapasitesi	Maks. 16 A	Maks. 16 A	Maks. 16 A
Gecikme/Fark	Sıcaklık aralığının %2.5'i	Sıcaklık aralığının %2.5'i	Sıcaklık aralığının %2.5'i
Doğruluk	Üstten üçüncü aralıktaki sıcaklık ayarı için ayar noktasının $\pm 1,5$ 'i (22°C ortam sıcaklığında)		
Ayar	Dahili kadran, kapak üzerinden	Dahili kadran, kapak üzerinden	Dahili kadran, kapak üzerinden
Terminal ebatı	4 mm ²	4 mm ²	4 mm ²
Ortam çalışma sıcaklığı aralığı	-20°C ila +80°C	-20°C ila +80°C	-20°C ila +80°C

ÇIKIŞ PARAMETRELERİ

Kontrol rölesi	Enversör anahtar	Enversör anahtar	Enversör anahtar
----------------	------------------	------------------	------------------

BOYUTLAR (MM BİRİMİNDE)

MUHAFAZA	T-M-10-S/0+50C	T-M-10-S/0+200C	T-M-10-S/+50+300C
Koruma	IP65	IP65	IP65
Boyut	122 x 120 x 90 mm	122 x 120 x 90 mm	122 x 120 x 90 mm
Gövde ve kapak malzemeleri	Gri, polyester muhafaza		
Kapak sabitleme	4 gömme vida, paslanmaz çelik		
Girişler	2 giriş: 1 x M25 Redüktör M25 (M)/M20 (F), M20 rakor (Ø 8-13 mm) 1 x M20 rakor (Ø 8-13 mm) dahil		

SICAKLIK SENSÖRÜ

Tür	Sıvı dolgulu kapiler, 2 m uzunluğunda			
Boyutlar	Ø	8 mm	8 mm	8 mm
	Uzunluk algılama elemanı	166 mm	78 mm	56 mm
Malzeme	V4A Paslanmaz Çelik			
Sıcaklık dayanımı		-40°C ila +60°C	-20°C ila +230°C	-20°C ila +345°C
Minimum bükülme yarıçapı	Kapiler için 10 mm, sensör bükülemez			

MONTAJ YÖNTEMİ

Destek ayağı	SB-110 veya SB-111 ya da yüzeye monte	SB-110 veya SB-111 ya da yüzeye monte	SB-110 veya SB-111 ya da yüzeye monte
--------------	---------------------------------------	---------------------------------------	---------------------------------------

SIPARIŞ BİLGİLERİ

Sipariş referansları	PN numarası	Ağırlık
T-M-10-S/0+50C	105336-000	1 kg
T-M-10-S/0+200C	337388-000	1 kg
T-M-10-S/+50+300C	607672-000	1 kg

REFERANS ANLAMİ: T-M-10-S/+X+Y

T = termostat

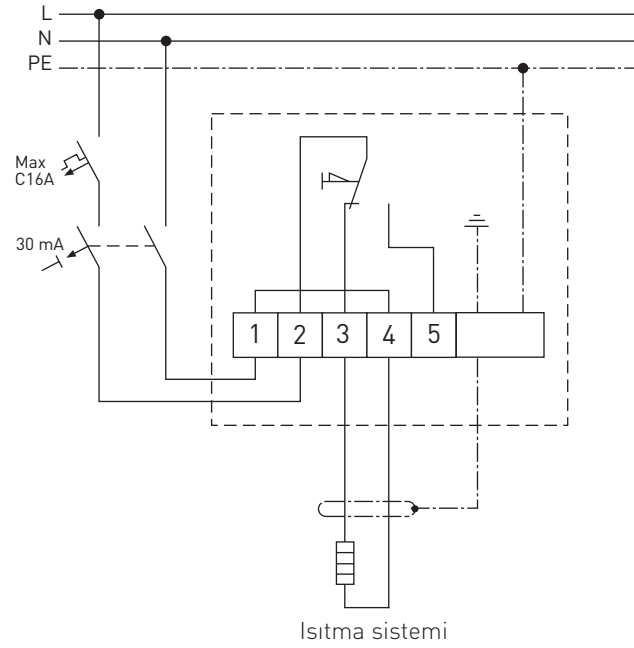
M = mekanik termostat

10 = kontrol termostadı

S = yüzey algılama

x = min. kontrol aralığı sıcaklığı

y = maks. kontrol aralığı sıcaklığı

BAĞLANTI BİLGİLERİ



WWW.PENTAIRTHERMAL.TR

TÜRKİYE

Tel. +90 530 977 64 67
Fax +32 16 21 36 04
ptm-sales-tr@pentair.com

All Pentair trademarks and logos are owned by Pentair. All other brand or product names are trademarks or registered marks of their respective owners. Because we are continuously improving our products and services, Pentair reserves the right to change specifications without prior notice. Pentair is an equal opportunity employer.

© 2013 Pentair. All Rights Reserved.