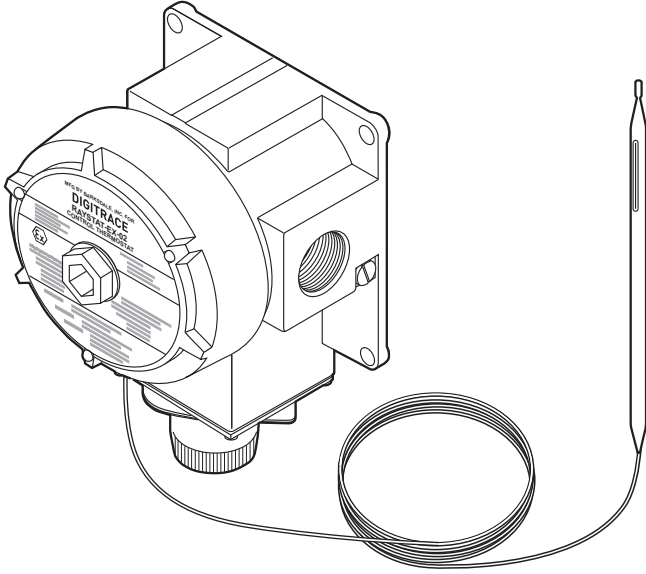


DIGITRACE RAYSTAT-EX-02

MEKANİK YÜZEY ALGILAMA TERMOSTATI



Bu EEx d onaylı yüzey algılama termostati, riskli alanlardaki tüm BTV, QTVR, KTV, VPL ve XTV ısıtma kabloları için sıcaklık kontrolü sağlamaktadır. Anahtarlama aralığı -4°C ila $+163^{\circ}\text{C}$ arasındadır ve sürgülü kapak ve sızdırmazlık contası altına monte edilmiş bir kadran ile Ex ekine dışarıdan ayarlanabilir.

Anahtarlama akımı kapasitesi 22 A'dır. Tek kutuplu, voltajsız envertör kontağı bulunmaktadır.

Kablo girişi, tekli 3/4" NPT dış girişi ile sağlanır. Zırhsız ve zırlı kablolar için uygun Raychem kablo rakorları mevcuttur.


3 metre uzunluğundaki paslanmaz çelik, sıvı dolgulu ampul ve kapiler, ekin ampulden uzağa yerleştirilmesine imkan tanır. Ampul sıcaklık yayılımı aralığı -50°C ila $+215^{\circ}\text{C}$ arasındadır.

Paslanmaz çelik bağlantı parçaları bulunan dökme alüminyum yapı, Raychem destek ayakları kullanılarak boruya ya da yüzeye monte edilebilen hafif bir ünite sunar.

TERMOSTAT

Kullanım alanı	Riskli alan: Bölge 1, Bölge 2 (Gaz), Bölge 21, Bölge 22 (Toz) Normal
----------------	---

ONAYLAR

LCIE 08 ATEX 6095 X
 Ex II 2 G D
IECEX LCI 08.0036X
Ex d IIC T6
Ex tD A21 IP66 T80 °C

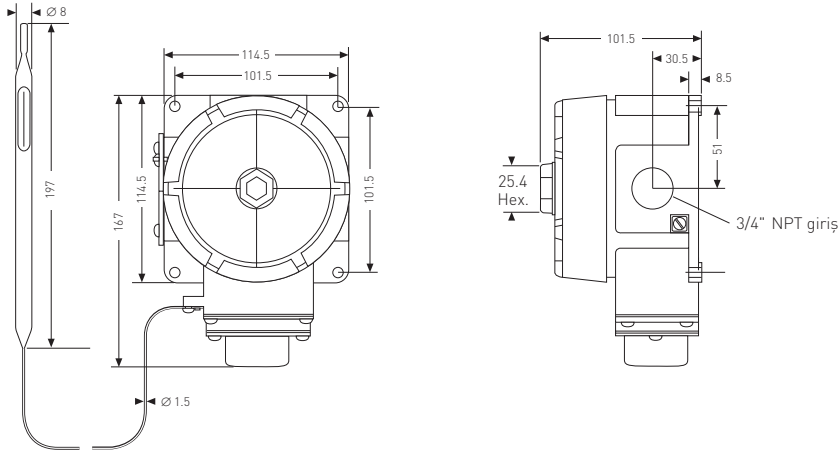
Güvenli Kullanım için Özel koşullar $-40^{\circ}\text{C} < T_a < +60^{\circ}\text{C}$, $T_a = \text{Ortam Sıcaklığı}$
Bu ürün aynı zamanda Kazakistan, Rusya ve diğer ülkelerde kullanılmak üzere gerekli tüm onaylara sahiptir. Daha fazla bilgi için bölgenizdeki Pentair Thermal Management temsilcinizle irtibat kurun.

MUHAFAZA

Gövde ve kapak	Paslanmaz çelik bağlantı parçalarına sahip lake kaplı dökme alüminyum ve nitrilli kauçuk iç kapak contası
Koruma	Raychem kablo rakorları GL-33 veya GL-34 ile uygulandığında IP 65
Kapak sabitleme	2 mm altıgen anahtar saplama vidası ile yerine kilitlenen vida dışı başlığı
Giriş	1 x 3/4" NPT
Ortam çalışma sıcaklığı	-40°C ila $+60^{\circ}\text{C}$

SICAKLIK ALGILAMA

Tür	Sıvı dolgulu ampul ve kapiler
Ebatlar	Kapiler 3 m uzunluğunda, ampul 197 mm x 8 mm
Malzeme	Paslanmaz çelik (Tip 55316)
Sıcaklık dayanımı	-50°C ila $+215^{\circ}\text{C}$
Maksimum bükülme yarıçapı	Ampülü eğmeyin, kapiler için 15 mm

BOYUTLAR (MM BİRİMİNDE)**ANAHTARLAMA**

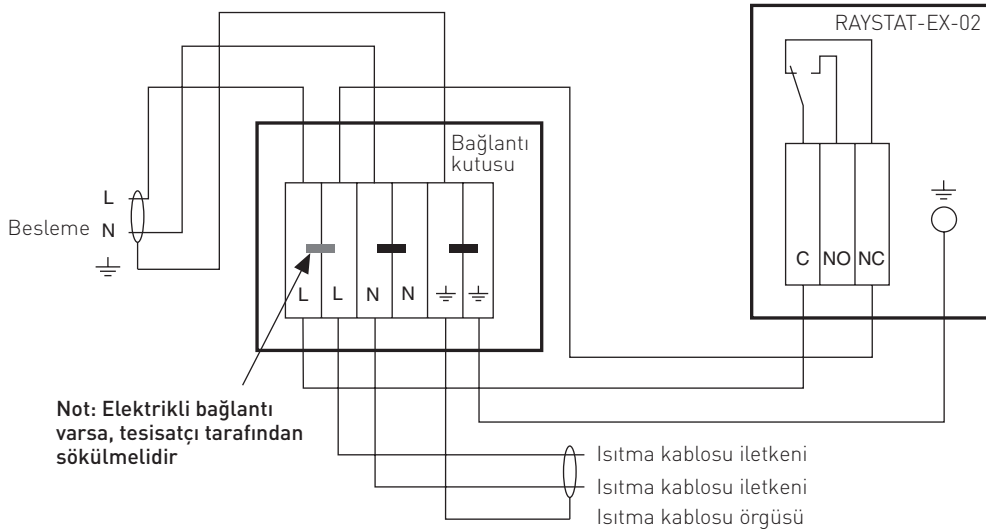
Tür	Tek kutuplu voltajsız envertör kontak (SPDT)
Sınıf	250 Vac'de 22 A, anahtarlama (100.000 döngü)

AYAR

Aralık	-4°C ila +163°C
Tekrarlanabilirlik	± 1,7 K
Fark	5 K
Doğruluk (açık)	21°C ortam ve 50°C sensör sıcaklığında ±4,5°C
Yöntem	Harici düğme ve kadran

BAĞLANTI TERMINALLERİ

Besleme	1 - 4 mm ² iletkenler için 3 terminal
Dahili topraklama	1 - 4 mm ² iletkenler için tekli cıvata
Harici topraklama	1 - 4 mm ² iletkenler için tekli cıvata ve klemens

BAĞLANTI AYRINTILARI VE TERMOSTAT KONTROL SİSTEMİ

Önerilen maksimum ısıtma kablosu uzunlukları (230 V besleme)

Isıtma kablosunun önerilen maksimum uzunluğu, RAYSTAT-EX-02'nin elektrik koruma sınıfı ya da anahtarlama kapasitesi ile sınırlıdır.

20 A'e kadar olan devreler ve elektrik koruması için

Kablo bilgi formunda belirtilmiş olan, önerilen maksimum ısıtma kablosu uzunluklarını kullanın.

20 A'nın üzerindeki ancak 32 A'ya eşit ya da altındaki devreler ve elektrik koruması için

Kablo bilgi formunda ve anahtarlama sıcaklığınız için aşağıdaki tabloda verilen değerlerden daha kısa uzunlukları kullanın.

32 A üzerindeki devreler ve elektrik koruma sınıfı için RAYSTAT-EX-02 doğrudan anahtarlama için BAĞLANMAMALIDIR.**ISITMA KABLOSU REFERANSI**

Anaharlama sic. (°C)	L maks. (m) - Isıtma kablosunun önerilen maksimum uzunluğu																			
	3BTV2-CT/-CR	5BTV2-CT/-CR	8BTV2-CT/-CR	10BTV2-CT/-CR	10QTVR2-CT	15QTVR2-CT	20QTVR2-CT	4XTV2-CT-T3	8XTV2-CT-T3	12XTV2-CT-T3	15XTV2-CT-T3	20XTV2-CT-T2	5KTV2-CT	8KTV2-CT	15KTV2-CT	20KTV2-CT	5VPL2	10VPL2	15 VPL2	20VPL2
5	200	165	120	105	110	85	65	230	145	105	85	65	200	145	90	65	220	145	95	70
10	200	165	120	105	110	90	65	235	150	110	85	65	205	145	90	65	220	150	95	70
15	200	165	120	105	115	90	70	245	155	110	85	65	210	150	95	65	220	150	95	70
20	200	165	120	105	115	95	75	250	160	115	90	65	215	155	95	70	220	150	100	70
25	200	165	120	105	115	95	75	250	165	120	90	70	220	160	100	70	220	155	100	75
30	200	165	120	105	115	95	80	250	170	125	95	70	225	160	100	70	220	155	100	75
35	200	165	120	105	115	95	85	250	180	130	95	75	225	165	105	75	220	155	100	75
40	200	165	120	105	115	95	90	250	180	135	100	75	225	170	105	75	220	155	105	75
45	200	165	120	105	115	95	95	250	180	140	100	75	225	175	110	80	220	155	105	75
50	200	165	120	105	115	95	105	250	180	145	105	80	225	180	115	80	220	155	105	75
55	200	165	120	105	115	95	110	250	180	145	110	80	225	180	115	85	220	155	105	80
60	200	165	120	105	115	95	110	250	180	145	110	85	225	180	120	85	220	155	110	80
65	200	165	120	105	115	95	110	250	180	145	115	85	225	180	125	90	220	155	110	80
70	--	--	--	--	115	95	110	250	180	145	120	90	225	180	130	95	220	155	110	80
75	--	--	--	--	115	95	110	250	180	145	120	90	225	180	130	95	220	155	115	80
80	--	--	--	--	115	95	110	250	180	145	125	95	225	180	130	100	220	155	115	85
85	--	--	--	--	115	95	110	250	180	145	130	100	225	180	130	105	220	155	115	85
90	--	--	--	--	115	95	110	250	180	145	130	100	225	180	130	110	220	155	120	85
95	--	--	--	--	115	95	110	250	180	145	130	105	225	180	130	110	220	155	120	85
100 - 110	--	--	--	--	115	95	110	250	180	145	130	110	225	180	130	110	220	155	120	85
115 - 120	--	--	--	--	--	--	--	250	180	145	130	110	225	180	130	110	220	155	125	90
125 - 150	--	--	--	--	--	--	--	--	--	--	--	--	225	180	130	110	220	155	125	95

MONTAJ YÖNTEMİ

Raychem destek ayağı SB-100, SB-101, SB-110, SB-111, SB-125 veya
101.5 x 101.5 mm merkezlerde
4 tespit deliği (M6) ile yüzeye montaj

AYAR

Zirhli kablo için güç kablosu rakoru	GL-33	493217-000
Zirhsiz kablo için güç kablosu rakoru (ayrıca sipariş edilir)	GL-34	931945-000

SIPARIŞ BİLGİLERİ

Parça tanımı	RAYSTAT-EX-02
PN (Ağırlık)	404385-000 (1,77 kg)



WWW.PENTAIRTHERMAL.TR

TÜRKIYE

Tel. +90 530 977 64 67
Fax +32 16 21 36 04
ptm-sales-tr@pentair.com

All Pentair trademarks and logos are owned by Pentair. All other brand or product names are trademarks or registered marks of their respective owners. Because we are continuously improving our products and services, Pentair reserves the right to change specifications without prior notice. Pentair is an equal opportunity employer.

© 2013 Pentair. All Rights Reserved.