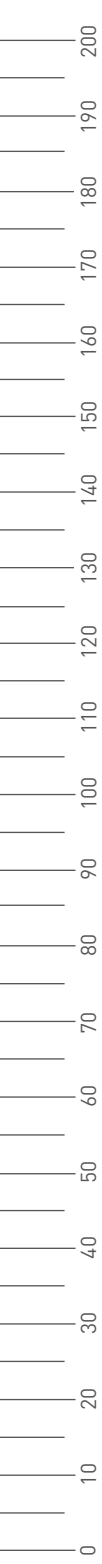
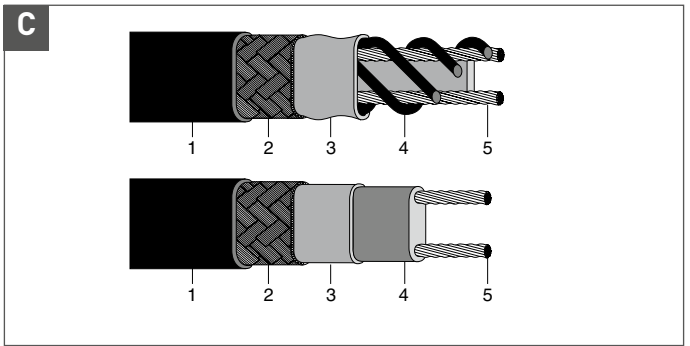
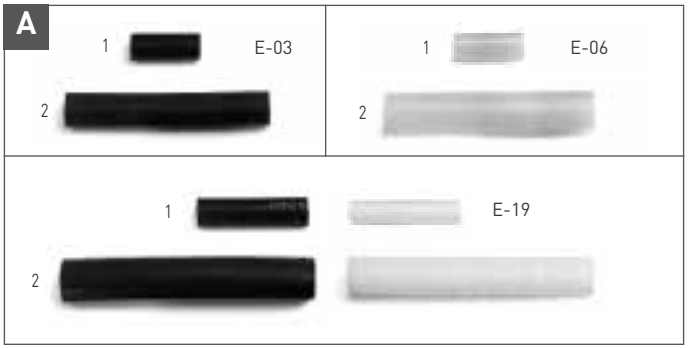


Raychem E-03
E-06
E-19

INSTALLATION INSTRUCTIONS
MONTAGEANLEITUNG
INSTRUCTIONS D'INSTALLATION
INSTALLATIE-INSTRUCTIES
INSTALLASJONSBESKRIVELSE
MONTERINGSANVISNING
MONTAGEVEJLEDNING
ASENNUSOHJE
ISTRUZIONI DI INSTALLAZIONE
INSTRUCCIONES DE INSTALACION
INSTRUKCJA MONTAŻU
МОНТАЖНАЯ ИНСТРУКЦИЯ
MONTÁŽNÍ NÁVOD
SZERELÉSI UTASÍTÁS
UPUTSTVO ZA MONTAŽU





ENGLISH

Installation instructions for E-03, E-06 and E-19 end seal kits.
For use with the heating cable types as shown in the table below.
WARNING: Please make sure the installation is carried out in clean, dry conditions and all cable ends are protected from moisture.
Follow instructions carefully.

DEUTSCH

Montageanleitung für Heizbandendabschlüsse E-03, E-06 und E-19.
Für die Verwendung mit den Heizbändern entsprechend folgender Tabelle.
ACHTUNG: Bitte stellen Sie sicher, daß die Montage in sauberer und trockener Umgebung erfolgt und die Kabelenden vor Feuchtigkeit geschützt werden.
Bitte die Anleitungen genau beachten.

FRANÇAIS

Instructions d'installation pour les kits de terminaison E-03, E-06 et E-19.
Pour utilisation avec les types de rubans chauffants indiqués dans le tableau ci-dessous.
ATTENTION: assurez vous que l'installation est réalisée dans un lieu sec et propre et que toutes les extrémités des câbles sont protégées contre l'humidité.
Suivre attentivement les instructions.

NEDERLANDS

Installatie-instructies voor de eindafwerkingskits E-03, E-06 en E-19.
Voor gebruik met de verwarmingskabels vermeld in onderstaande tabel.
OPGELET: De installatie moet worden uitgevoerd in droge en zuivere omstandigheden, en de kabeluiteinden moeten altijd tegen vocht beschermd worden.
Volg nauwkeurig de instructies.

NORSK

Installasjonsbeskrivelse for E-03, E-06 og E-19 endeavslutningssett.
Brukes til de varmekabeltypene som fins i tabellen nedenfor.
ADVARSEL: Installasjonen må utføres under rene og tørre forhold.
Sørg for å beskytte kablendene mot fuktighet.
Følg instruksjonene nøye.

SVENSKA

Monteringsanvisning för E-03, E-06 och E-19 ändavslutningssatser.
Användes till varmekablar enligt nedanstående tabell.
VARNING! Säkerställ att installationen utförs under rena, torra förhållanden och att kabeländarna skyddas mot fukt.
Följ instruktionerna noga.

DANSK

Montagevejledning for E-03, E-06 og E-19 afslutningssæt.
Anvendes til de varmekabeltyper, der er vist i stemaet.
ADVARSEL: Sørg for at montagen sker under rene og tørre forhold og at alle kabelender beskyttes mod fugt.
Følg instruktionerne nøje.

SUOMI

Asennusohje loppupäätteille E-03, E-06 ja E-19.
Soveltuu käytettäväksi kaikilla allaolevassa taulukossa mainituilla lämpökaapeilla.
VAROITUS: varmista, että asennus tapahtuu puhtaissa, kuivissa olosuhteissa ja että kaapelin päät on suojattu kosteudelta.
Seuraa ohjeita huolellisesti.

ITALIANO

Istruzioni di installazione per kit lato finale E-03, E-06 ed E-19.
Da utilizzarsi con tutti i tipi di cavi scaldanti autoregolanti indicati nella tabella sottostante.
ATTENZIONE: assicurarsi che l'installazione avvenga in un luogo pulito ed asciutto e che tutte le terminazioni dei cavi vengano protette dall'umidità.
Seguire attentamente le istruzioni.

ESPAÑOL

Instrucciones de instalación para kits de terminación E-03, E-06 y E-19.

De aplicación en todos los tipos de cables calefactores indicados en la tabla de abajo.

ATENCIÓN: Asegurarse de que la instalación se realice en condiciones secas y limpias y de que todos los extremos de cable estén protegidos de la humedad.

Se deben seguir detalladamente las instrucciones.

POLSKI

Instrukcja montażu zestawów końcowych typu E-03, E-06 oraz E-19.

Do użycia z typami taśm grzewczych wyspecyfikowanymi w poniższej tabeli.

UWAGA: Proszę pamiętać, że montaż powinien się odbywać w czystym i suchym otoczeniu, zaś końcówki kabli muszą być zabezpieczone przed wilgocią.

Prosimy o dokładne przestrzeganie instrukcji montażu.

РУССКИЙ

Монтажная инструкция к наборам концевых заделок E-03, E-06, E-19

Для использования с типами греющих кабелей в соответствии с приведенной ниже таблицей.

Предупреждение: Монтаж необходимо производить в чистых и сухих условиях и следить за тем, чтобы все концы кабелей были защищены от влажности.

Просим Вас строго соблюдать монтажные инструкции.

ČESKY

Montážní návod pro sady ukončení typu E-03, E-06 a E-19.

Pro příslušný typ topného kabelu podle níže uvedené tabulky.

UPOZORNĚNÍ: Zajistěte prosím, aby instalace byla provedena v čistém a suchém prostředí a aby všechny konce kabelu byly chráněny před vlhkostí.

Prosíme dodržujte přesně montážní návod.

MAGYAR

Szerelési utasítások az E-03, E-06 és E-19 kábelvéglezáró készletekhez.

Az alsó táblázatban szereplő fűtőkábelekhez történő használatra.

FIGYELMEZTETÉS: Kérjük, hogy a beszerelés tiszta, száraz állapotban történjen és a kábelvégeket óvja a nedvességtől.

Kérjük pontosan kövesse a szerelési útmutatót.

HRVATSKI

Uputstva za montažu završnih garnitura E-03, E-06 i E-19.

Upotrebljava se za tipove grijaćih traka prema tabeli dolje.

UPOZORENJE: Montaža se treba vršiti u čistim i suhim uvjetima.

Svi završeci kabela trebaju biti zaštićeni od vlage.

Uputstva slijedite pažljivo.

		E-03	E-06	E-19
3BTV1-CR 5BTV1-CR 8BTV1-CR 10BTV1-CR	3BTV2-CR 5BTV2-CR 8BTV2-CR 10BTV2-CR	✓	✓	
3BTV1-CT 5BTV1-CT 8BTV1-CT 10BTV1-CT	3BTV2-CT 5BTV2-CT 8BTV2-CT 10BTV2-CT		✓	
10QTVR1-CT 15QTVR1-CT 20QTVR1-CT	10QTVR2-CT 15QTVR2-CT 20QTVR2-CT		✓	
5KTV1-CT 8KTV1-CT 15KTV1-CT 20KTV1-CT	5KTV2-CT 8KTV2-CT 15KTV2-CT 20KTV2-CT			✓
5XTV1-CT-T3 10XTV1-CT-T3 15XTV1-CT-T2 20XTV1-CT-T2	4XTV2-CT-T3 8XTV2-CT-T3 12XTV2-CT-T3 15XTV2-CT-T3 20XTV2-CT-T2			✓

ENGLISH

- A 1 Heat-shrinkable sleeve for electrical insulation
2 Outer heat-shrinkable sleeve
- B Long nose pliers (used for kits E-03 & E-06 only) - Wire cutters - Trimming knife - Gas torch or equivalent (min. 1460 Watt hot air gun).
- C 1 Outer jacket
2 Braid
3 Electrical insulation
4 Fibres/Core
5 Conductors

DEUTSCH

- A 1 Schrumpfschlauch zur Isolierung des Heizelementes
2 Schrumpfschlauch zum Schutz des Endabschlusses
B Seitenschneider - Kabelmesser - Gasbrenner, o.ä. - Zange (nur für E-03 und E-06).
- C 1 Außenmantel
2 Schutzgeflecht
3 Elektrische Isolation
4 Heizelement
5 Kupferleiter

FRANÇAIS

- A 1 Manchon thermorétractable d'isolation du cœur du ruban
2 Manchon thermorétractable de recouvrement de la terminaison
- B Pincés à long bec plat (E-03 & E-06 seulement) - Pincés coupantes - Couteau - Torche ou équivalent (minimum 1460 W pour un générateur à air chaud).
- C 1 Gaine extérieure
2 Tresse
3 Gaine intérieure
4 Fibres/Cœur
5 Conducteurs

NEDERLANDS

- A 1 Krimpkoos voor isolatie van kernmateriaal
2 Krimpkoos voor bescherming van het kabeleinde
- B Zijsnijtang - kabelmes - gasbrander of heteluchtblazer (min. 1460 Watt) - platte bektang (alleen voor E-03 en E-06 sets)
- C 1 Buitenmantel
2 Aardingsvlechtwerk
3 Isolatie
4 Kernmateriaal/Fiber
5 Geleiders

NORSK

- A 1 Krympeslange for primærisolasjonen
2 Krympeslange for ytterkappen
- B Avbiter - Kniv - Varmeverktøy (min. 1460W) - Flattang (brukes kun til E-03 & E-06).
- C 1 Ytre kappemateriale
2 Fortinnet kobberskjerm
3 Primærisolasjonskappe
4 Fibre/Halvledende kjernemateriale
5 Kobberledere

SVENSKA

- A 1 Krympslang för primärisolering
2 Krympslang för tätning av yttermantel
- B Flackttång, avbitare, kniv, värmeverktyg.
- C 1 Yttermantel
2 Skärm
3 Primärisolering
4 Självbegränsande resistivt ledande polymer fiber/kärmaterial
5 Ledare

DANSK

- A 1 Krympeslange til primærisolationen
2 Krympeslange til yderkappen
- B Skævbider eller bidetang - kniv - gasbrænder eller tilsvarende (min. 1460 W varmluftpistol) - spidstang (anvendes kun til E-03 og E-06 sæt).
- C 1 Yderkappe
2 Fortinnet kobberskærm
3 Primærisolationskappe
4 Ledende kernemateriale/Fibre
5 Kobberledere

SUOMI

- A 1 Kutisteletku
2 Kutisteletku
- B Katkaisupihdit - Terävä veitsi - Kaasupoltin tai kuumailmapuhallin (min. 1460 W) - Kärkipihdit (käytetään vain E-03 ja E-06 asennuksissa).
- C 1 Ulkovaippa
2 Suojapunos
3 Sähköeriste
4 Itsesäätävät johtavat kuidut/sydänmateriaali
5 Johtimet

ITALIANO

- A 1 Manicotto termorestringente per l'isolamento del nucleo centrale
 2 Manicotto termorestringente per la sigillatura della guaina esterna
- B Cesoi e per fili elettrici - Coltellino/temperino - Torcia a gas o equivalente (pistola ad aria calda min. 1460 Watt) - Pinze (da utilizzarsi solo per i kit E-03 ed E-06).
- C 1 Guaina esterna
 2 Calza
 3 Isolamento del cavo
 4 Nucleo centrale/Fibre
 5 Conduttori

POLSKI

- A 1 Koszulka termokurczliwa do izolacji samoregulującego się elementu grzewczego.
 2 Koszulka termokurczliwa do ochrony zakończenia.
- B Obcinacz do drutu - nóż - podgrzewacz gazowy lub inny - szczytce (tylko do E-03 i E-06).
- C 1 Osłona zewnętrzna.
 2 Oplot ochronny.
 3 Izolacja elektryczna.
 4 Samoregulujący się element grzewczy.
 5 Przewód miedziany.

Český

- A 1 Smršťovací trubice pro izolování topného prvku
 2 Smršťovací trubice pro ochranu ukončení
- B Stranové kleště - kabelový nůž - plynový hořák - kleště (jen pro E-03 a E-06).
- C 1 Vnější plášť
 2 Ochranné opřádění
 3 Elektrická izolace
 4 Topný prvek
 5 Měděný vodič

HRVATSKI

- A 1 Toploskupljajuća cijev za izoliranje grijaćeg elementa
 2 Toploskupljajuća cijev za zaštitu kraja grijaće trake
- B Kljesta za sječenje žice - Nož za kabel - Plinski plamenik ili fen (min 1460 W) - Plosnata kljesta (samo za E-03 i E-06).
- C 1 Vanjski omotač
 2 Zaštitni oplet
 3 Električna izolacija
 4 Grijaći element
 5 Vodiči

ESPAÑOL

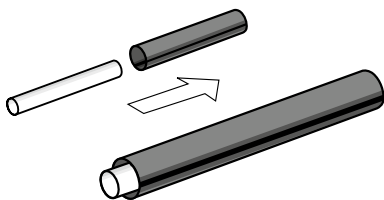
- A 1 Casquillo termoretráctil de aislamiento del núcleo de la cinta
 2 Casquillo termoretráctil de recubrimiento de la extremidad
- B Pinzas cortantes - Cuchilla - Lámpara de gas o equivalente (pistola de aire caliente con un min. de 1460 Vatios) - Pinzas chatas alargadas (usadas sólo para los equipos E-30 y E-06).
- C 1 Cubierta exterior
 2 Trenza
 3 Aislamiento de la cinta
 4 Núcleo/Hebras
 5 Conductores

РУССКИЙ

- A 1 Термоусаживаемая трубка для изоляции греющего элемента.
 2 Наружная термоусаживаемая трубка концевой заделки.
- B Длинноносые плоскогубцы (используются только для наборов E-03 и E-06) - кусачки - нож с бритвенным лезвием - газовая горелка или эквивалентный источник тепла (фен горячего воздуха мощностью не менее 1460 Вт).
- C 1 Наружная оболочка
 2 Оплетка
 3 Изоляция греющего элемента
 4 Греющий элемент (волокно или монолитная сердцевина)
 5 Токоподводящие жилы

MAGYAR

- A 1 Zsugorcső a fűtőelem szigetelésére
 2 Zsugorcső a véglezárás védelmére
- B Oldalsófpő fogó - kábelkés - gázégő vagy hasonló hőforrás - keskeny csőrű lapos fogó (csak az E-03 és E-06-hoz).
- C 1 Külső köpeny
 2 Védő fémbeszövés
 3 Villamos szigetelés
 4 Fűtőelem
 5 Rézvezető

1

~~E-83~~
~~E-86~~
 E-19

ENGLISH

For E-19 only!
 Put white adhesive sleeve into corresponding black heat-shrinkable tubing.

DEUTSCH

Nur bei E-19!
 Weißen Kleber-Schlauch zuerst in den passenden schwarzen Schrumpfschlauch stecken.

FRANÇAIS

Pour le kit de terminaison E-19 seulement!
 Introduire le manchon d'adhésif blanc dans la gaine thermorétractable noire correspondante.

NEDERLANDS

Alleen voor E-19!
 Schuif de witte lijmstrip in de overeenkomstige zwarte krimpkous.

NORSK

Gjelder kun E-19!
 Legg den hvite limslangen inn i den passende sorte krympestrømpen.

SVENSKA

Endast för E-19!
 Placera den vita limslangen i motsvarande svart krympslang.

DANSK

Gælder kun for E-19!
 Anbring den hvide, limbelagte slange inden i den tilsvarende sorte krympeslange.

SUOMI

Vain E-19!
 Aseta valkea liimaletku vastaavan mustan kutisteen sisään.

ITALIANO

Solo per kit E-19!
 Inserire il manicotto adesivo bianco nella corrispondente guaina termorestringente nera.

ESPAÑOL

Sólo para E-19!
 Insertar el mango adhesivo blanco en el mango termoretractable negro que le corresponde.

POLSKI

Tylko dla E-19!
 Włożyć białą koszulkę adhezyjną do odpowiedniej czarnej koszulki termokurczliwej.

РУССКИЙ

Только для E-19!
 Белые трубки (герметик) вставить в соответствующие черные термоусаживаемые трубки.

Český

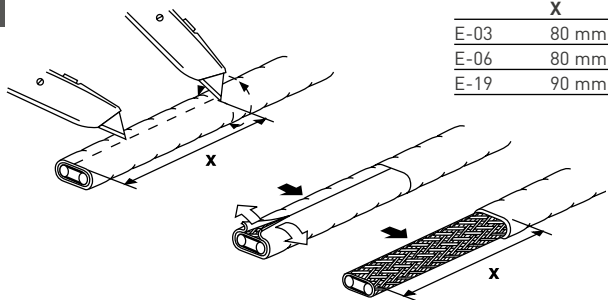
Pouze pro E-19!
 Vložte bílou trubici z tavného lepidla do odpovídající černé teplem smršťitelné trubice.

MAGYAR

Csak az E-19-hez!
 Dugja be a fehér ragasztóanyag csővet a megfelelő fekete zsugorcsőbe.

HRVATSKI

Samo za garnituru E-19!
 Staviti bijelu cijev (lijepilo) u pripadajuću crnu toploskupljajuću cijev.



	X
E-03	80 mm
E-06	80 mm
E-19	90 mm

ENGLISH

Score outer jacket.
Do not damage braid.
Remove outer jacket.

DEUTSCH

Außenmantel einschneiden.
Schutzgeflecht nicht beschädigen.
Außenmantel ablösen.

FRANÇAIS

Ne couper que la gaine extérieure.
Ne pas endommager la tresse.
Enlever la gaine extérieure.

NEDERLANDS

Snij de buitenmantel in, zonder het aardingsscherm te beschadigen. Verwijder de buitenmantel.

NORSK

Skjær som anvist i ytre kappemateriale.
Ikke skad underliggende skjerm.
Fjern resterende kappemateriale.

SVENSKA

Skär enligt anvisning i yttermanteln.
Skada inte underliggande skärm.
Skala bort yttermanteln.

DANSK

Skær som anvist i yderkappen uden at beskadige den underliggende skærm.
Fjern yderkappen.

SUOMI

Viillä ulkovaippa auki kuvan osoittamalla tavalla.
Älä vahingoita suojaupunosta.
Poista ulkovaippa.

ITALIANO

Tagliare la guaina esterna.
Non danneggiare la calza.
Eliminare la guaina.

ESPAÑOL

Cortar la cubierta exterior.
Cuidado con no dañar la trenza.
Desechar la funda.

POLSKI

Rozciąć zewnętrzną powłokę uważając by nie uszkodzić opłotu ochronnego.
Zdjąć powłokę zewnętrzną.

РУССКИЙ

Сделать поверхностный надрез на наружной оболочке, следя за тем, чтобы не повредить оплетку.
Снять наружную оболочку.

Česky

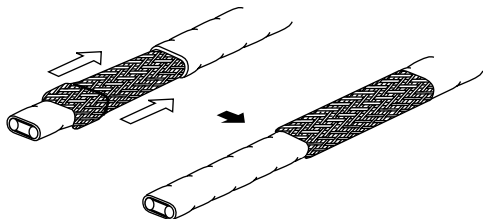
Naříznout vnější plášť.
Nepoškodit ochranné opřádění.
Odstranit vnější plášť.

MAGYAR

Külső köpenyt bevágni.
A védő fémbeszövés ne sérüljön meg.
A külső köpenyt leválasztani.

HRVATSKI

Zarezati vanjski omotač, pazeći pri tome da se ne ošteti zaštitni opleat.
Odstraniti vanjski omotač.

**ENGLISH**

Push back braid fully over outer jacket.

DEUTSCH

Schutzgeflecht komplett über den Außenmantel zurückschieben.

FRANÇAIS

Retrousser la tresse.

NEDERLANDS

Schuif het aardingsvlechtwerk achteruit over de buitenmantel.

NORSK

Trekk skjermen tilbake over den ytre kappen.

SVENSKA

Tryck tillbaka skärmen helt över yttermanteln.

DANSK

Træk skærmen helt tilbage over yderkappen.

SUOMI

Vedä suojapunos kokonaan taakse ulkovaipan päälle.

ITALIANO

Riportare indietro la calza in modo da ricoprire la guaina esterna.

ESPAÑOL

Empujar completamente la trenza hacia atrás, recubriendo la cubierta exterior.

POLSKI

Przeciagnąć opłot ochronny na część z osłoną zewnętrzną

РУССКИЙ

Полностью отвести оплетку назад за обрез наружной оболочки.

Český

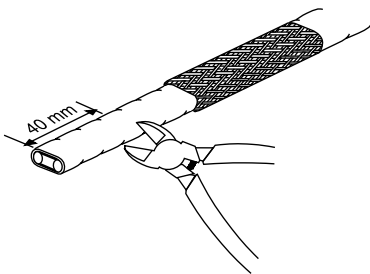
Ochranné opředení přetáhnout zpět přes vnější plášť.

MAGYAR

A védő fémbeszövészt teljes hosszon a külső köpenyre visszatolni.

HRVATSKI

Zaštitni oplet povući unazad preko vanjskog omotača.

**ENGLISH**

Cut off 40 mm of exposed heating cable.

DEUTSCH

Heizband um 40 mm kürzen.

FRANÇAIS

Couper 40 mm de ruban ainsi exposé.

NEDERLANDS

Knip 40 mm van de binnenkabel af.

NORSK

Kutt 40 mm av den gjenstående varmekabelenden.

SVENSKA

Kapa av 40 mm av kabeländan.

DANSK

Klip 40 mm af det fritlagte varmekabel.

SUOMI

Katkaise lämpökaapelista 40 mm.

ITALIANO

Tagliare 40 mm del cavo esposto.

ESPAÑOL

Cortar unos 40 mm de la cinta así desnudada.

POLSKI

Skrócić kabel o 40 mm.

РУССКИЙ

Обрезать 40 мм от обнаженного таким образом греющего кабеля.

Český

Vyhřívací pásku zkrátit o 40 mm.

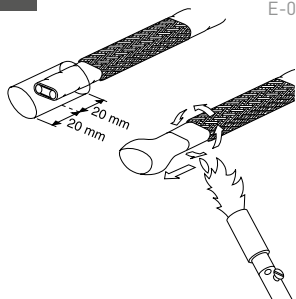
MAGYAR

A fűtőkábel 40 mm hosszán lecsípni.

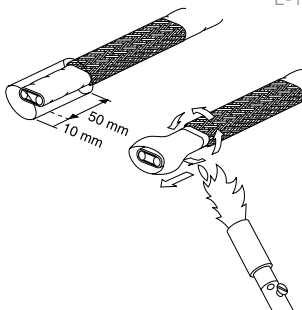
HRVATSKI

Odrezati 40 mm grijače trake.

5

E-03
E-06

E-19



ENGLISH

Position sleeve (item 1) as shown and shrink (yellow flame).

For kits **E-03 and E-06** move immediately on to step 6. **E-19** - molten adhesive appears at edges, if not re-heat. Continue from Step 7.

DEUTSCH

Schrumpfschlauch (1) aufschieben, mit gelber Flamme aufschumpfen.

E-03 und E-06: sofort Schritt 6 ausführen.
E-19: Erwärmen bis der Kleber austritt, weiter bei Schritt 7.

FRANÇAIS

Placer le manchon (n° 1). Le rétreindre complètement avec la flamme jaune.

Pour les kits **E-03 et E-06** passer immédiatement à l'étape 6. Pour le kit **E-19** l'adhésif apparaît sur les bords, sinon recommencer la chauffe. Passer ensuite à l'étape 7.

NEDERLANDS

Plaats krimpkous (item 1) zoals aangegeven en krimp deze volledig (gele vlam).

Voor kits **E-03 en E-06** ga direct naar stap 6. Bij **E-19** verschijnt lijm aan de kanten, zoniet opnieuw verwarmen. Vervolg met stap 7.

NORSK

Plasser krympeslange (1) som anvist, og krymp ned. For endeavslutningssett **E-03 & E-06**; gå umiddelbart videre-til steg 6. For endeavslutningssett **E-19** skal limet komme til syne i begge ender. Hvis ikke, gjenta krympeprosessen. Gå videre til steg 7.

SVENSKA

Positionera krympslang (1) enligt anvisning och krymp ned. Gällande satserna **E-03 och E-06** fortsätt enligt med steg 6. **E-19** - smält lim syns i ändorna, om ej eftervärm. Fortsätt med steg 7.

DANSK

Monter krympeslangen (1) som vist og krymp (gul flamme). For **E-03 og E-06** - gå straks videre til trin 6. For **E-19** - smeltet lim skal være synlig i kanten - hvis ikke gentages opvarmningen. Fortsæt fra trin 7.

SUOMI

Pujota kutisteletku (1) kaapelin päähän ja kutista (keltainen liekki). **E-03 ja E-06:** siirry välittömästi kohtaan 6. **E-19** - sulanut liima pursuaa reunoista, jos ei niin kuumenna uudestaan. Jatka kohdasta 7.

ITALIANO

Posizionare il manicotto (voce 1) come dimostrato nell'illustrazione e termorestringere (con fiamma gialla). Per i kit **E-03 e E-06** passare immediatamente all'azione 6. Per i kit **E-19:** l'adesivo sciolto apparirà sui bordi, se ciò non si verifica riscaldare nuovamente. Continuare dall'azione 7.

ESPAÑOL

Colocar el casquillo (elemento 1) como se indica y encogerlo (llama amarilla). Para los equipos **E-03 y E-06** pase al paso 6. Para **E-19**, el adhesivo tiene que aparecer en los bordes, sino calentar de nuevo. Seguir con el paso 7.

POLSKI

Nasunąć koszulkę termokurczliwą (1) zgrzać żółtym płomieniem. **E-03 & E-06:** natychmiast wykonać czynność 6; **E-19:** ogrzewać do wystąpienia kleju, następnie wykonać czynność 7.

РУССКИЙ

Установить трубку (поз. 1), как показано на рисунке, и усадить ее (желтым концом пламени). Для наборов E-03 и E-04 сразу перейти к операции 6. E-19: по концам должен появиться клей-герметик, в противном случае снова нагреть. Продолжать с операции 7.

Český

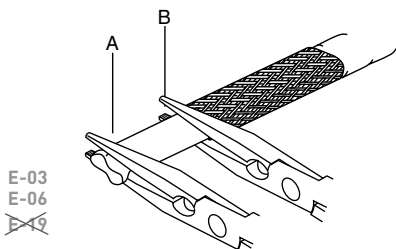
Nasounout dle znázornění smršťovací trubici (1) a smršťit žlutým plamenem. **E-03 & E-06:** ihned následuje operace 6. **E-19:** ohřát až po vyhřeznutí tavného lepidla a poté následuje operace 7.

MAGYAR

A zsugorcsővet (1) feltolni és sárga lánggal rázsugorltani. Az **E-03 és E-06** változatnál: az 6. lépést azonnal végrehajtani. Az **E-19**-nél: a ragasztó kilépéséig melegíteni és utána a 7. lépéssel folytatni.

HRVATSKI

Navući toploskupljajuću cijev (1) i stegnuti je žutim plamenom. Za garniture **E-03 i E-06:** Preći odmah na korak br.6. Za garniture **E-19:** Zagrijavati dok se na krajevima ne pojavi ljeplivo. Nastaviti sa korakom br. 7.



ENGLISH

E-03 and E-06 ONLY - Squeeze positions A & B for 5 seconds. If molten adhesive does not appear at edges repeat from step 5.

FRANÇAIS

Pour les kits E-03 et E-06 seulement. Pressez aux endroits A et B pendant 5 s. L'adhésif doit apparaître sur les bords. Sinon reprendre à l'étape 5.

NORSK

Kun for E-03 og E-06 - Press med en flattang i viste posisjoner (A & B) i 5 sekunder. Hvis limet ikke kommer til syne i begge ender, gjenta fra steg 5.

DANSK

Kun E-03 og E-06 - pres krympeslangen i pos. A og B i 5 sekunder. Hvis smeltet lim ikke er synlig ved kanten, gentages fra trin 5.

ITALIANO

Solo per i kit E-03 e E-06. Pressare nei punti A e B per 5 secondi. Se l'adesivo sciolto non appare sui bordi, ripetere dall'azione 5.

POLSKI

Tylko dla E-03 & E-06: jeszcze ciepłą koszulkę termokurczliwą ścisnąć natychmiast na 5 sekund w miejscach A i B. Jeżeli nie pojawi się klej, powtórzyć czynność 5.

Český

Jen pro E-03 & E-06 - Ještě horkou smršťovaci trubici v místech A a B ihned na 5 sekund stisknout. Nevyhřezne-li tavné lepidlo, opakovat operaci 5.

HRVATSKI

Samo za garniture E-03 i E-06: Toploskupljajuću cijev dok je još topla po 5 sek stisnuti na pozicijama A i B. Ako se otopljeno ljepilo ne pojavi na krajevima, ponoviti korak br. 5.

DEUTSCH

Nur E-03 und E-06 - Den noch warmen Schrumpfschlauch an den Stellen A und B sofort 5 Sekunden quetschen. Tritt kein Kleber aus, Schritt 5 wiederholen.

NEDERLANDS

Alleen E-03 en E-06 - Knijp op plaats A en B gedurende 5 seconden. Als de lijm niet aan de kanten verschijnt, herhaal vanaf stap 5.

SVENSKA

E-03, E-06 ENDAST - Kläm den varma krymp-slangen på anvisade ställen A och B i 5 sekunder. Om smält lim inte syns i ändorna upprepa från steg 5.

SUOMI

VAIN E-03 ja E-06 - purista kohdista A ja B 5 sekuntia. Jos sulanut liima ei pursua reunoista toista kohta 5.

ESPAÑOL

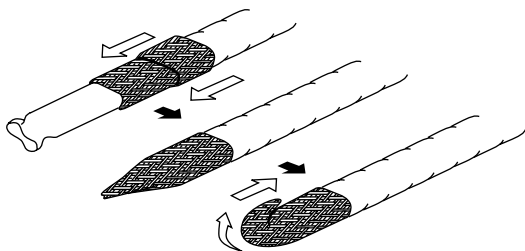
Sólo para los equipos E-03 y E-06 - Durante 5 segundos apretar en los puntos A y B. Si el adhesivo no aparece en los bordes repita a partir del paso 5.

РУССКИЙ

Касается только наборов E-03 и E-06. Зажать длинноносими плоскогубцами в положениях A и B на протяжении 5 секунд. На концах должен появиться расплавленный клей-герметик, в противном случае повторить, начиная с операции 5.

MAGYAR

Csak az **E-03 és E-06**-nál - a még meleg zsugorcsovét az ábra szerinti A és B helyen azonnal 5 másodpercig fogóval összeszorítani. Ha a ragasztó nem lép ki, a 5. lépést ismételni kell.

**ENGLISH**

Pull back braid, gather the strands and twist together. Bend the twisted end back as shown.

DEUTSCH

Schutzgeflecht vorschieben, verdrillen und zurückbiegen.

FRANÇAIS

Ramener la tresse. Rassembler les brins et les recourber.

NEDERLANDS

Schuif het aardingsvlechtwerk terug over het kabeleinde. Draai het uitstekende deel in elkaar en vouw het om als aangegeven.

NORSK

Trekk skjermen tilbake over krympeslangen og tvinn den sammen. Vik den tilbake som anvist.

SVENSKA

Dra tillbaka skärmen och tvinna ihop skärmkardelerna. Vik tillbaka överskjutande del som bilden visar.

DANSK

Træk skærmen tilbage, saml trådene og sno dem sammen. Bøj den snoede ende tilbage som vist.

SUOMI

Vedä suojapunos kaapelin pään yli, laita suojapunoksen säikeet yhteen ja kierrä. Taivuta taaksepäin kuvan osoittamalla tavalla.

ITALIANO

Spostare indietro la calza, raccogliere i fili e attorcigliarli. Piegarne l'estremità attorcigliata come dimostrato nell'illustrazione.

ESPAÑOL

Traer la trenza hacia delante, juntar las hebras, torcerlas juntas y doblar la extremidad como se indica.

POLSKI

Nasunąć opłot ochronny, skręcić i odgiąć do tyłu.

РУССКИЙ

Вернуть отодвинутую оплетку на конец кабеля, скрутить вместе все ее проволоки и завернуть скрученный конец, как показано на рисунке.

Český

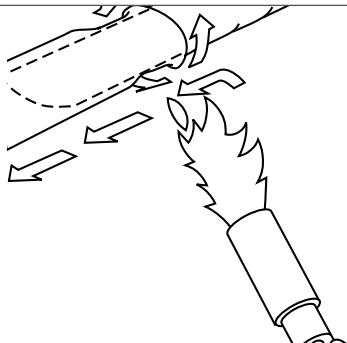
Ochranné opředení přetáhnout, stočit a ohnout zpět.

MAGYAR

A védő fémszövedéket visszahúzni, összecsavarni és visszahajtani.

HRVATSKI

Zaštitni oplet povući unazad, ispreplesti ga, te preklopiti kao što je na slici prikazano.



	X
E-03	15 mm
E-06	15 mm
E-19	25 mm

ENGLISH

Position sleeve (item 2) as drawing and shrink as shown. For kits **E-03**, **E-06** move immediately on to step 9.

E-19 - molten adhesive appears at edges, if not re-heat. Continue from Step 10.

FRANÇAIS

Placer le manchon [n°2] et le rétreindre complètement en commençant côté ruban.

Pour les kits **E-03** et **E-06** passer immédiatement à l'étape 9. Pour le kit **E-19** l'adhésif doit apparaître sur les bords. Sinon reprendre la chauffe. Passer ensuite à l'étape 10.

NORSK

Plasser krympeslange (2) som anvist og krymp ned som vist på tegning. For endeavslutningssett **E-03** & **E-06**, gå umiddelbart videre til steg 9. For endeavslutningssett

E-19, skal limet komme til syne i begge ender. Hvis ikke, gjenta krympesprosessen. Gå videre til steg 10.

DANSK

Monter krympeslange (2) som vist og krymp. For **E-03** og **E-06** - gå straks videre til trin 9.

For **E-19** - smeltet lim skal være synlig i kanten - hvis ikke gentages opvarmningen. Forsæt fra trin 10.

ITALIANO

Posizionare il manicotto (voce 2) come indicato nell'illustrazione e termorestringere.

Per i kit **E-03** e **E-06** passare immediatamente all'azione 9. Per i kit **E-19**: l'adesivo sciolto apparirà nei bordi, se ciò non si verifica riscaldare nuovamente. Continuare dall'azione 10.

POLSKI

Nasunąć koszulkę termokurczliwą (2) i zgrzać żółtym płomieniem jak przedstawiono na rysunku. Dla **E-03** & **E-06**: natychmiast wykonać czynność 9.

Dla **E-19**: jeśli klej nie pojawi się - podgrzewać dalej. Kontynuować od czynności 10.

Český

Nasunout dle znázornění smršťovací trubici (2) a žlutým plamenem smršťit.

E-03 & **E-06**: ihned následuje operace 9.

E-19: nevyhřezne-li žádné lepidlo, pokračovat v ohřevu. Dále pak dle operace 10.

HRVATSKI

Navući toploskupljajuću cijev (2) i stegnuti žutim plamenom kao što je na slici prikazano.

Za garniture **E-03** i **E-06**: Preći odmah na korak br. 9.

Za garniture **E-19**: Zagrijavati dok se na krajevima ne pojavi ljepilo. Nastaviti sa korakom br. 10.

DEUTSCH

Schrumpfschlauch (2) aufschieben und mit gelber Flamme wie dargestellt aufschrumpfen.

E-03 und **E-06**: Sofort Schritt 9 ausführen.

E-19: Tritt kein Kleber aus, weiter erwärmen. Weiter bei Schritt 10.

NEDERLANDS

Plaats krimpkous (item 2) als op tekening en krimp als aangegeven. Voor kits **E-03** en **E-06** ga meteen over naar stap 9.

E-19 - lijm verschijnt aan de kanten, zoniet opnieuw verwarmen.

Vervolg met stap 10.

SVENSKA

Positionera slang (2) enligt anvisning och krymp ned som bilden visar. Gällande satserna

E-03 och **E-06** fortsätt genast med steg 9.

E-19: smält lim syns i ändorna, om inte eftervärm. Fortsätt med steg 10.

SUOMI

Pujota kutisteletku (2) kivan osoittamalla tavalla ja kutista. **E-03** ja **E-06**: siirry välittömästi kohtaan 9.

E-19 - sulanut liima pursuaa reunoista, jos ei niin kuumenna uudestaan. Jatka kohdasta 10.

ESPAÑOL

Colocar el casquillo (elemento 2) como está indicado en la figura y encogerlo como se indica.

Para los equipos **E-03** y **E-06** pasar de inmediato al paso 9. Para **E-19**, el adhesivo tiene que aparecer en los bordes, sino calentar de nuevo. Seguir a partir del paso 10.

РУССКИЙ

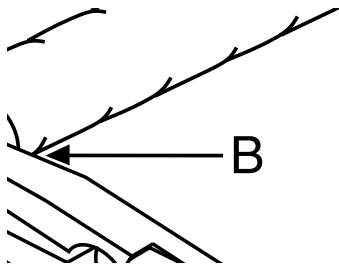
Установить термоусживаемую трубку (поз. 2), как показано на рисунке, и усадить ее. Для наборов **E-03** и **E-06** перейти сразу к операции 9. Для наборов **E-19**: на концах должен появиться расплавленный клей-герметик, в противном случае повторить нагрев. Продолжать с операции 10.

MAGYAR

A zsugorcsővet (2) feltolni és sárga lánggal az ábra szerint zsugorítani.

Az **E-03** és **E-06**-nál: azonnal a 9. lépést végrehajtani.

E-19: ha a ragasztó a végeken nem lép ki, tovább melegíteni. Folytatni a 10. lépéssel.



E-03

E-06

~~E-09~~**ENGLISH**

E-03 & E-06 ONLY - Squeeze positions A & B for 5 seconds. If molten adhesive does not appear at edges repeat from step 8.

FRANÇAIS

E-03 & E-06 seulement - Presser aux endroits A et B pendant 5 s. L'adhésif doit apparaître sur les bords. Sinon reprendre à l'étape 8.

NORSK

Kun for E-03 & E-06 - Press med en flattang i viste posisjoner (A & B) i 5 sekunder. Hvis limet ikke kommer til syne i begge ender, gjenta fra steg 8.

DANSK

Kun E-03 og E-06 - pres krympeslangen i pos. A og B i 5 sekunder. Hvis smeltet lim ikke er synlig ved kanten, gentages fra trin 8.

ITALIANO

Solo per i kit E-03 e E-06 - Pressare nei punti A e B per 5 secondi. Se l'adesivo sciolto non appare nei bordi ripetere dall'azione 8.

POLSKI

Tylko dla E-03 & E-06: ciepłą jeszcze koszulkę termokurczliwą ścisnąć na 5 sekund w miejscach A i B. Jeżeli klej nie pojawi się, powtórzyć czynność 8 i ponownie ścisnąć.

Český

Jen pro E-03 & E-06 - Ještě horkou smršťovací trubici v místech A a B ihned na 5 sekund stisknout. Nevyhřezne-li na hranách žádné lepidlo, opakovat operaci 8 a znovu stisknout.

HRVATSKI

Samo za garniture E-03 i E-06.
Toploskupljajuću cijev dok je još topla po 5 sek stisnuti na pozicijama A i B. Ako se otopljeno ljepilo ne pojavi na krajevima, ponoviti korak br. 8.

DEUTSCH

Nur E-03 und E-06 - Den noch warmen Schrumpfschlauch an Stellen A und B sofort 5 Sekunden quetschen. Tritt an den Kanten kein Kleber aus, Schritt 8 wiederholen und erneut quetschen.

NEDERLANDS

Alléén E-03 & E-06 - Knijp op plaats A en B gedurende 5 seconden. Als de lijm niet aan de kanten verschijnt, herhaal vanaf stap 8.

SVENSKA

E-03 och E-06 ENDAST - Kläm den varma krympeslangen på anvisade ställen A och B i 5 sekunder. Om smält lim inte syns i ändorna, upprepa från steg 8.

SUOMI

VAIN E-03 ja E-06 - Purista kohdista A ja B 5 sekuntia. Jos sulanut liima ei pursua reunoista toista kohdasta 8.

ESPAÑOL

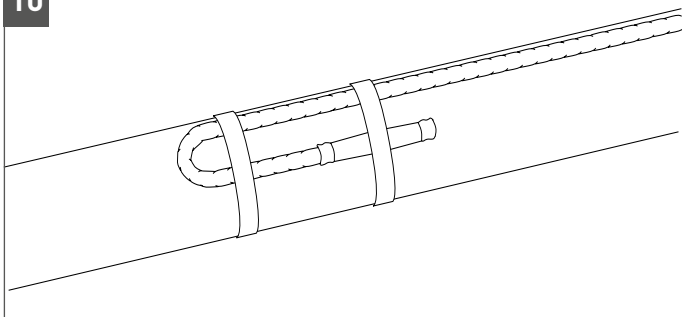
Sólo para los equipos E-03 y E-06 - Durante 5 segundos apretar en los puntos A y B. Si el adhesivo no aparece en los bordes repita a partir del paso 8.

РУССКИЙ

Касается только наборов E-03 и E-06. Зажать длинноносими плоскогубцами в положениях A и B на протяжении 5 секунд. На концах должен появиться расплавленный клей-герметик, в противном случае повторить, начиная с операции 8.

MAGYAR

Csak az **E-03 és E-06**-nál - a még meleg zsugorcsovét az ábra szerinti A és B helyen azonnal 5 másodpercig fogóval szorítani. Ha a széleken nem lép ki a ragasztó, a 8. lépést ismételni kell és újra fogóval összeszorítani.

**ENGLISH**

When cool, fix the end seal flat to the pipe with self-adhesive glass cloth tape.

DEUTSCH

Abgekühlten Endabschluß flach am Rohr befestigen.

FRANÇAIS

Quand elle a refroidi, fixer la terminaison à plat sur la tuyauterie avec du ruban adhésif.

NEDERLANDS

Wanneer afgekoeld, bevestig de eindafwerking plat op de leiding met glastape.

NORSK

Når endeavslutningen er avkjølt, festes den til røret med glassfibertape.

SVENSKA

När ändavslutningen svalnat fixeras den på røret med glasfibertejp.

DANSK

Når endeafslutningen er kølet af, fastgøres den til røret med glasfibertape.

SUOMI

Kun loppupääte on jäähtynyt, niin kiinitä se tiiviisti putken kylkeen lämmönkestävällä teipillä.

ITALIANO

Una volta raffreddata, fissare la terminazione dalla parte piatta sul tubo utilizzando il nastro in fibra di vetro.

ESPAÑOL

Cuando esté frío, fijar el cierre hermético de extremidad sobre la tubería con una cinta adhesiva.

POLSKI

Po wystygnięciu zakończenie zamocować płasko na rurociągu z wykorzystaniem taśmy klejącej na osnowie z włókna szklanego.

РУССКИЙ

После того, как эта концевая заделка остынет, прикрепить ее горизонтально к трубе при помощи клейкой ленты из стекловолокна.

Česky

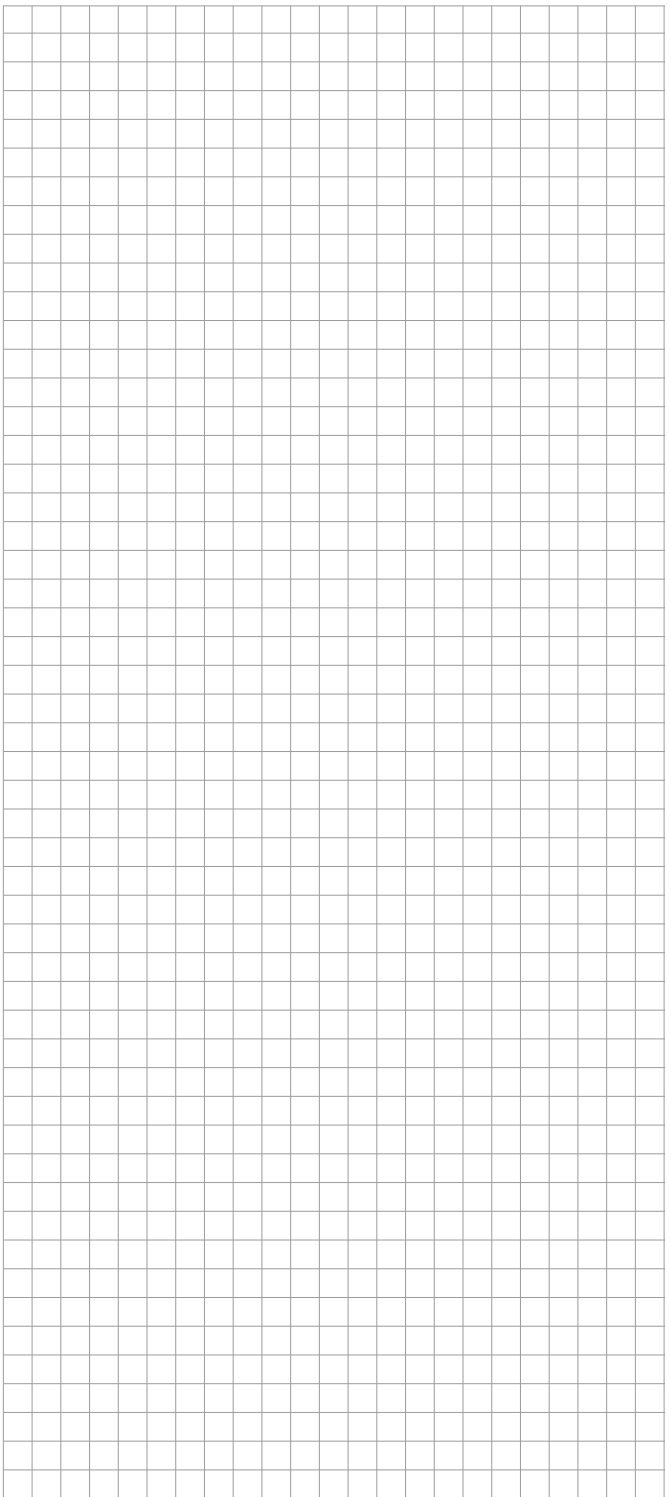
Vychladlé ukončení upevnit naplocho k trubce.

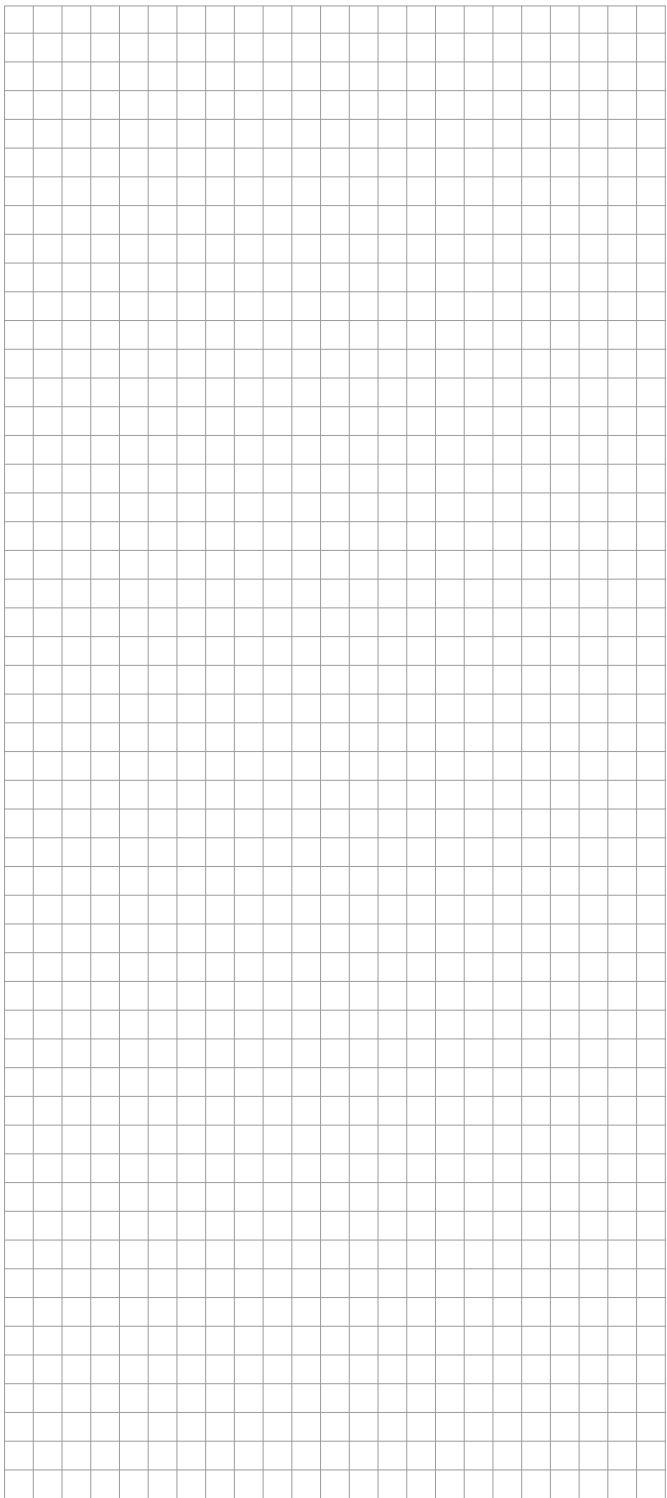
MAGYAR

A lehűlt véglezárás laposan a csővezetékhez rögzíteni.

HRVATSKI

Ohlادن završetak pričvrstiti na cijev kao što je na slici prikazano.





WORLDWIDE HEADQUARTERS

Tel: 800-545-6258
Tel: 650-216-1526
Fax: 800-527-5703
Fax: 650-474-7711
thermal.info@pentair.com

BELGIË / BELGIQUE

Tel. +32 16 21 35 02
Fax +32 16 21 36 04
salesbelux@pentair.com

BULGARIA

Tel./fax +359 56 86 68 86
fax +359 56 86 68 86
salesee@pentair.com

ČESKÁ REPUBLIKA

Tel. +420 241 009 215
Fax +420 241 009 219
czechinfo@pentair.com

DANMARK

Tel. +45 70 11 04 00
Fax +45 70 11 04 01
salesdk@pentair.com

DEUTSCHLAND

Tel. 0800 1818205
Fax 0800 1818204
salesde@pentair.com

ESPAÑA

Tel. +34 902 125 307
Fax +34 91 640 29 90
ptm-sales-es@pentair.com

FRANCE

Tél. 0800 906045
Fax 0800 906003
salesfr@pentair.com

HRVATSKA

Tel. +385 1 605 01 88
Fax +385 1 605 01 88
salesee@pentair.com

ITALIA

Tel. +39 02 577 61 51
Fax +39 02 577 61 55 28
salesit@pentair.com

LIETUVA/LATVIJA/EESTI

Tel. +370 5 2136633
Fax +370 5 2330084
info.baltic@pentair.com

MAGYARORSZÁG

Tel. +36 1 253 7617
Fax +36 1 253 7618
saleshu@pentair.com

NEDERLAND

Tel. 0800 0224978
Fax 0800 0224993
salesnl@pentair.com

NORGE

Tel. +47 66 81 79 90
Fax +47 66 80 83 92
salesno@pentair.com

ÖSTERREICH

Tel. 0800 297410
Fax 0800 297409
info-ptm-at@pentair.com

POLSKA

Tel. +48 22 331 29 50
Fax +48 22 331 29 51
salespl@pentair.com

REPUBLIC OF KAZAKHSTAN

Tel. +7 495 926 18 85
Fax +7 495 926 18 86
saleskz@pentair.com

РОССИЯ

Тел. +7 495 926 18 85
Факс +7 495 926 18 86
salesru@pentair.com

SERBIA AND MONTENEGRO

Tel. +381 230 401 770
Fax +381 230 401 770
salesee@pentair.com

SCHWEIZ / SUISSE

Tel. 0800 551308
Fax 0800 551309
info-ptm-ch@pentair.com

SUOMI

Puh. 0800 11 67 99
Telekopio 0800 11 86 74
salesfi@pentair.com

SVERIGE

Tel. +46 31 335 58 00
Fax +46 31 335 58 99
salesse@pentair.com

TÜRKIYE

Tel. +90 530 977 64 67
Fax +32 16 21 36 04
ptm-sales-tr@pentair.com

UNITED KINGDOM

Tel. 0800 969013
Fax 0800 968624
salesthermaluk@pentair.com



WWW.THERMAL.PENTAIR.COM

All Pentair trademarks and logos are owned by Pentair or its global affiliates. Pentair reserves the right to change specifications without prior notice.

© 2013 Pentair.