

# **Raychem** NRG-DM SEZGİSEL ZAMANLAYICILI TERMOSTAT



## **TANITIM**

Elektrikli yerden ısıtma için optimal kullanım kolaylığı sağlamak üzere sezgisel yazılım ve büyük ekran ile donatılmış dijital zamanlayıcılı termostat.

## **ÜRÜN ÖZELLİKLERİ**

Termostatın sezgisel sihirbaz ile ilk kurulumu

Bakım amaçlı kullanım için iki kutuplu ana şalter

Mavi arka aydınlatmalı büyük net Dot Matrix LCD ekran (100 x 64 piksel).

Uyarlanır fonksiyon sayesinde enerji tasarrufu. Termostat, haftalık programın istenilen bir zamanında ayarlanan sıcaklığa ulaşmak için ne zaman ısıtmaya başlaması gerektiğini hesaplar.

Termostat ayarlarının yanlışlıkla değiştirilmesini önlemek için çocuk kilidi

Mümkün olan farklı ekran ayarları:

- Ekranda ayarlanmış olan ve güncel sıcaklığın görüntülenmesi
- Saatin ve tarihin gösterilmesi/gizlenmesi
- Arka planın ters çevrilmesi
- Arka planın etkinleştirilmesi/devre dışı bırakılması

Farklı dönemlerde enerji tüketimini görüntülemek için enerji denetimi

Odanın özel zemin yapısına uyum sağlamak üzere sıcaklık kalibrasyonu

Hassas zeminleri korumak üzere termostatı Min-Max sıcaklıklar ile sınırlandırmak için sıcaklık ölçer

Desteklenen Yazılım Dilleri: İngilizce, Almanca, Hollandaca, Fransızca, Rusça, Litvanyaca, Lehçe, Çekçe, İsveççe, Fince, Norveççe

## NRG-DM SEZGİSEL ZAMANLAYICILI TERMOSTAT

### TEKNİK BİLGİLER

Besleme gerilimi	230 VAC +/- 10%, 50Hz
Röle çıkışı	Isıtma kablosu 230 V, maks 13 A
Yer sensörü sıcaklık aralığı	5°C ile +40°C
Oda sensörü sıcaklık aralığı	5°C ile +40°C
Aralığın sınırlandırılması	Düşük +5°C/Yüksek +40°C
Ortam sıcaklığı-çalışma	0°C ile 25°C
Ortam sıcaklığı-taşıma	-20°C ile +70°C
Yer sensörü doğruluk	0°C ile +40°C aralığında 0,2°C
Oda sensörü doğruluk	0°C ile +40°C aralığında 0,2°C
Sıcaklık kontrol yöntemi	PID
Kontrol modları	Yer sensörü Oda sensörü Yer limitörlü oda sensörü Sensörsüz
Saat fonksiyonu	Günde 1 ile 6 etkinlik Haftada 7 gün Her etkinlik için 1 sıcaklık
Ayarlanan değerlerin yedeklenmesi	Kalıcı bellek
Saat ve zamanın yedeklenmesi	Minimum 5 yıllık depolama %50 çalışma oranı ile minimum 10 yıl
Koruma sınıfı	IP21
Terminaller	2,5 mm <sup>2</sup> Vidalı kenet
Yer sensörü	12k @ 25°C +/- 0,75°C (no:38165)
Yer sensörü maksimum uzunluk	100 m, 2 x 1,5 mm <sup>2</sup> (230 VAC kablo)
Sensör kablosu çapı	4,5 mm maks. (tercihen < 3,5 mm)
Sensör ucu çapı	5,0 mm , +/-0,1 mm
Çerçevesel boyutlar	84 X 84 X 40 mm
Renkli yuvarlak hatlı ön panel	9010
Renkli kare ön panel	9003
Renkli anahtar donanımı	9010
Onaylar	CE, VDE

### SİSTEM BİLGİLERİ

Raychem yerden ısıtma termostatları aşağıdaki donanımlarla kullanılır:

- T2QuickNet matlar 90 W/m<sup>2</sup> ve 160 W/m<sup>2</sup>
- T2Red – Kendinden regüleli ısıtma kablosu
- T2Blue 10 W/m<sup>2</sup> ve 20 W/m<sup>2</sup> ısıtma kablosu
- CeraPRO ısıtma kablosu

**ANAHTAR DONANIMI ÇERÇEVELERİ İLE UYUMLULUK**

Schneider Exxact çerçeveleri ile uyumluluk ekstra bir kare ön panel standart olarak temin edilir

**Anahtar üreticisi****Işık anahtarı donanım aralığı**

Busch-Jaeger

Reflex SI, Reflex SI linear

Berker

S.1, B.3

Eljo

Trend

Ensto

Jussi

Gira

Standard 55, Event, E2, Esprit 55,

Merten

Atelier, M1, 1-M, M-smart, M-ARC,  
M-Plan, M-Star

Jung

A-500, A Creation, AS 500, A-Plus,

Elko

RS16, Elko Plus

Clipsal

S2000, ST2000

Schneider

Exxact WDE 002501

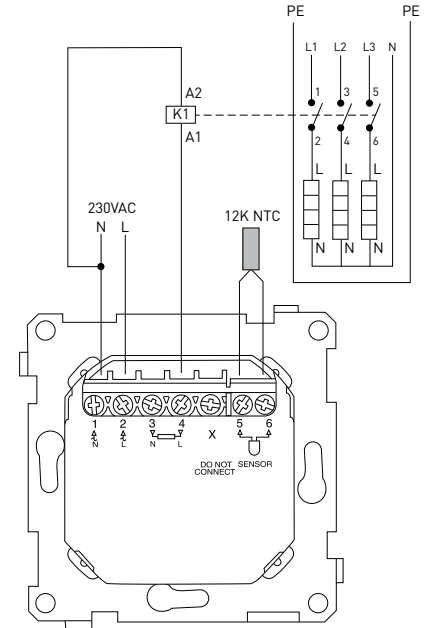
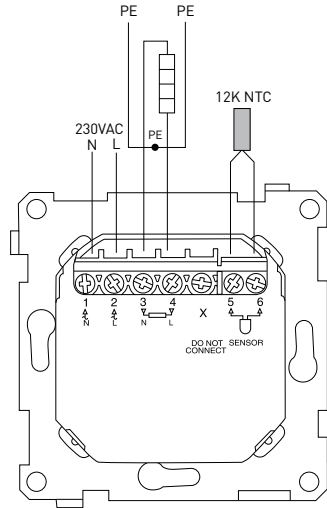
**KABLOLAMA ŞEMASI**

Doğrudan bağlantı  
(tek ısıtma devresi)

Isıtıcı devresi < 13 Amp sabit vat gücü  
kablolu veya maksimum 100 metre  
T2Red

Kontaktör yoluyla bağlantı  
(çoklu ısıtma devresi)

Toplam ısıtma devresi > 13 Amp vat gücü  
veya 100 metre T2Red üzeri



K1: tamamlayıcı baskılama cihazı olan  
kontaktör

**SİPARİŞ BİLGİLERİ**

R-NRG-DM

1244-015152

**AKSESUARLAR**

Sensör-N 10K yedek yer sensörü\*

1244-002952

\* eğer 1244-002952 yedek sensör kullanılırsa, termostatın kurulum sihirbazında veya Ayarlar/Mühendislik ayarları/Sensör seçeneğinde sensör konfigürasyonu NRG-Temp olarak ayarlanmalıdır.



WWW.PENTAIRTHERMAL.COM

## TÜRKİYE

Tel. +90 530 977 64 67  
Faks +32 16 21 36 04  
ptm-sales-tr@pentair.com

Tüm Pentair ticari markaları ve logoları Pentair mülkiyetindedir. Diğer markalar veya ürün adları kendi sahiplerinin ticari markaları veya tescilli ticari markalarıdır. Ürün ve hizmetlerimizi sürekli olarak geliştirdiğimiz için, Pentair önceden haber vermeksizin ürün özelliklerini değiştirme hakkını saklı tutar. Pentair çalışanlarına eşit fırsatlar sunan bir işverendir.

© 2014 Pentair. Her Hakkı Saklıdır.