

RSTI-68
36 (42) kV'a Kadar 800A Ekranlı,
Vidalı Tip,
Ayrılabilir Bağlantı Sistemi

Raychem
from TE Connectivity

36 (42) kV'a Kadar 800 A Ekranlı, Vidalı Tip, Ayrılabilir Bağlantı Sistemi



Özellikleri

- Bağlantı izolasyonu gövdesi, aleve dayanım (tutuşmazlık), yüksek çatlama ve kopma direncine sahip, yüksek özellikli silikon kauçuktan yapılmıştır.
- İzolasyon dışına ince cidarlı bir ekran geçirilmiş olup, bağlantı sistemini kazayla olabilecek dokunmalara karşı korumaktadır.
- Dış kılıf testleri için ekranlı bağlantı parçasının yerinden sökülmesi gerekmez.
- Ekranlı kablo bağlantısı BS, VDE, CENELEC HD 629.1 S2 ve diğer uluslararası tüm standartları karşılamaktadır.
- EN 50180 ve EN 50181 de tanımlanan şekilde 630 A ve 1250 A bushingler (interface "C1" ve "C2") için uyumlu tasarıma sahiptir.
- Tasarım özelliğinden dolayı standart terminal kutularında çift "T" bağlantılarına imkan tanır.
- 35 mm² ile 300 mm² kablo kesitlerinde kullanım için geniş bir uygulama aralığına sahiptir.
- İletken bağlantısı mekanik, DIN veya derin çentikli sıkma papuçlarla yapılır.
- Kapasitif test noktasına sahip arka tapaya kolaylıkla erişilebilir.
- Sistem testi, çift "T" ve toprak bağlantısı için az sayıda aksesuar gerektirir.
- Kolay uygulama ve depolama için papuçlar kitin içindedir.

Raychem RSTI ekranlı ayrılabilir bağlantı sistemi, tek ve üç fazlı polimer kabloların orta gerilim gaz izoleli kesicilere veya CENELEC standartlarında 36 (42) kV Tip C1=630A ve C2=1250A e kadar tanımlanan bushinglerin kullanıldığı diğer ekipmanların bağlantısı için tasarlanmıştır.

Yüksek özellikli silikon kauçuk ve dış yüzeyde kullanılan toprak bağlantılı ince ekranlı yapısıyla harici ve dahili kullanıma imkan tanır.

Geniş uygulama alanına imkan veren, yapısında bir gövde ve iki stres-cone adaptörü ile 35 mm² den 300 mm² ye kadar tüm kesitlerde kullanılır. Terminal kutusu içinde en az yer kaplayacak şekilde tasarlanmıştır. RSTI bağlantı sisteminde bulunan kapasitif test noktası sayesinde devrenin enerjili olup olmadığı belirlenebilir. Bu test noktası konduktif bir kapakla korunmaktadır.

Aksesuarlar

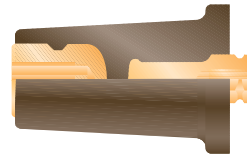
Test Çubuğu

Ref No: RSTI-68TR; Uzunluk 310mm
RSTI-68TRL; Uzunluk 460mm
RSTI-68TRA; Kit 2 kısa, 1 uzun test çubuğu içerir.



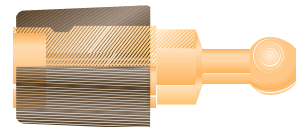
Bağlantı Fişi

Ref. No.: RSTI-68TP



Topraklama Adaptörü

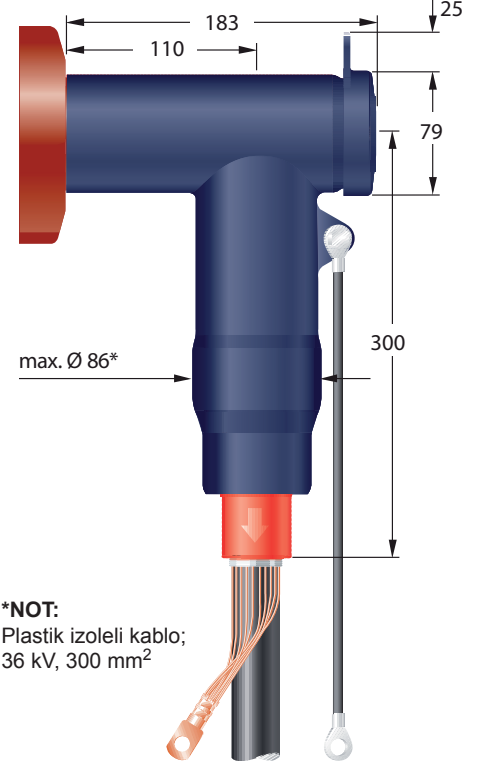
Ref. No.: RSTI-68EA20;
Top çapı; 20 mm
RSTI-68EA25;
Top çapı; 25 mm



Uygulamalar

Tek Bağlantı

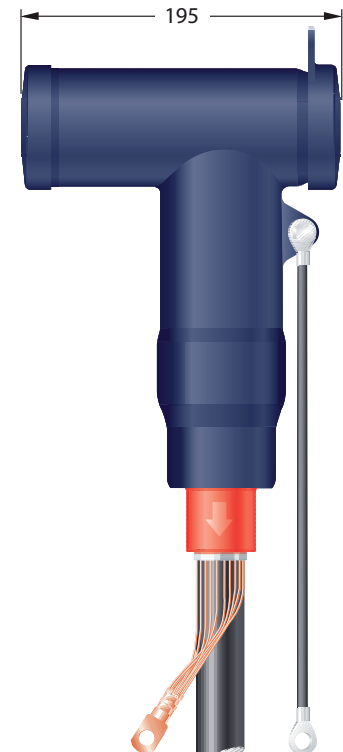
Üç faz için gerekli olan malzeme
1x RSTI-68xx(Kit)

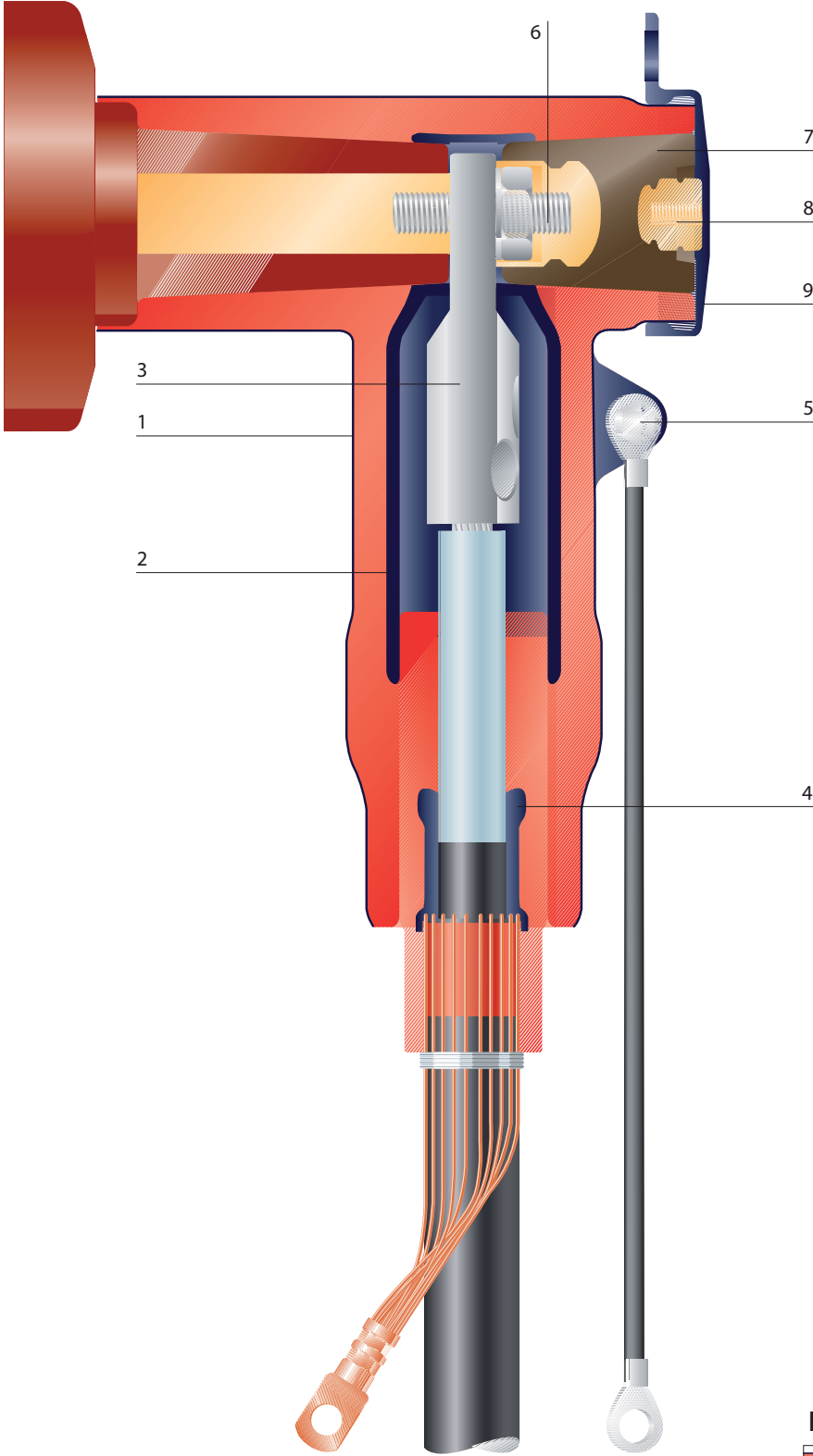


*NOT:
Plastik izoleli kablo;
36 kV, 300 mm²

Canlı Son İzolasyonu

Üç faz için gerekli malzeme
1xRSTI-68xx (Kit)
1xRSTI-68TP (Bağlantı Fiş Kit)





1 Ekranlı Gövde

Gövdenin silikon kauçuk izolasyon malzemesinin üzerine ince cidarlı konduktif ekran yerleştirilmiştir.

2 İç Ekran

Papuç çevresinde faraday kafesi oluşturan konduktif iç tabaka anma geriliminde korona oluşumunu engeller.

3 Sıkma veya Mekanik Papuç

Alüminyum veya bakır iletkenli kabloların bağlantısı için özel tasarımı DIN ve derin çentikli sıkma papuçlar veya mekanik papuçlar.

4 Stress-cone Adaptör

Kablo ekranının kesildiği noktadaki stresi boşaltır. Topraklama telini aşan izoleli kısım dış kılıf testleri için uygun bir nokta sağlar.

5 Toprak Noktası

Ekran topraklaması için bağlantı noktasına olanak sağlar.

6 Vidalı Pin

Pul ve vida ile desteklenmiş kontak pini sayesinde papuç ve bushing arasındaki elektriksel temas ve mekanik temas sağlar.

7 Test Ölçüm Noktası Arka Tapa

Kapasitif test noktalı sökülebilir arka tapa.

8 Test Noktası

Devrenin enerjili olup olmadığını testini yapma imkanı sağlarken, alternatif olarak faz bağlantısı için de kullanılır.

9 Kondüktif Arka Kapak

Ayrılabilir kablo başlığının arkasındaki kısım olup koruma ve ekranlama işini sağlar.

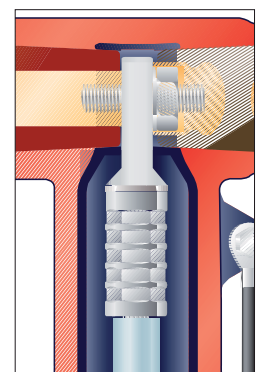
NOT:

Bu broşürde görülen tüm uygulamalar dinamik kısa devre akımı için ihtiyaç duyulan mekanik desteğe sahip olmayı zorunlu kılar.

Mekanik Papuç



Sıkmalı Papuç



Raychem 36 (42) kV'a Kadar 800 A Ekranlı, Vidalı Tip, Ayrılabilir Bağlantı Sistemi

Teknik Bilgiler	Kapsadığı Kablo İzolasyon Çapı	22.4 - 42.0 mm
	Bağlantı Kesit Çapları	35 - 300 mm ²
	Maksimum Sistem Voltajı	36 (42) kV
	Sürekli Akım	800A
	Tepe Darbe Dayanım	200 kV
	2 Uo da Kısmi Deşarj	< 2 pC
	AC Dayanım Gerilimi 5 dk	93.5 kV
	DC Dayanım Gerilimi 15 dk	125 kV
	Termal Kısa Devre, 1s	55 kA
	Termal Kısa Devre, 3s	32 kA
Dinamik Kısa Devre	125 kA	

Bağlantı sistemleri uluslararası GENELEC HD 629.1 S2 şartlarını karşılamaktadır.

Seçim Tablosu

36 kV Ekranlı, ayrılabilir bağlantı sistemleri DIN normu sıkmalı papuçlarla birlikte;

Kesit mm ²	Damar İzolasyon Çapı		İletken Malzemesine Göre Parça Numarası	
	min. mm	max. mm	Al	Cu
50	22.4 -	35.5	RSTI-6811	RSTI-6821
70	22.4 -	35.5	RSTI-6812	RSTI-6822
95	22.4 -	35.5	RSTI-6813	RSTI-6823
120	22.4 -	35.5	RSTI-6814	RSTI-6824
150	28.9 -	42.0	RSTI-6815	RSTI-6825
185	28.9 -	42.0	RSTI-6816	RSTI-6826
240	28.9 -	42.0	RSTI-6817	RSTI-6827
300	28.9 -	42.0	RSTI-6818	RSTI-6828

İhtiyaç halinde kitler derin çentikli sıkma papuç ile verilir. Lokal satıcınızla irtibata geçiniz.

36 kV Ekranlı, ayrılabilir bağlantı sistemleri mekanik (vidalı) papuçlarla birlikte;

Kesit mm ²	Damar İzolasyon Çapı		İletken Malzemesine Göre Parça Numarası	
	min. mm	max. mm	Al veya Cu	
35 - 95	22.4 -	35.5	RSTI-6851	
95 - 150	22.4 -	35.5	RSTI-6852	
120 - 240	28.9 -	42.0	RSTI-6853	
185 - 300	28.9 -	42.0	RSTI-6855	

İhtiyaç halinde kitler 3 damar kabloya uygulanabilir. Lokal satıcınızla irtibata geçiniz.

Doküman içeriğindeki tüm bilgiler, resimler, örnekler, grafik dizaynları firmamız mevcut bilgileri dahilinde doğru ve güvenilirdir. Bununla birlikte kullanıcılar arzu ettikleri uygulamalar için her ürünün uygunluğunu değerlendirmekte bağımsızdır. Ancak bu uygulamalar hiçbir şekilde herhangi bir kalite standardı veya malzeme performansını test etmez. Bu garanti ancak kendi ürün şartnamelerimiz veya sözleşmeler sonucu verilir. Bu ürünler için firmamızın sorumluluğu standart satış şartlarında yansıtılmaktadır. RAYCHEM, TE Amblemi ve Tyco Electronics tescilli markalardır.

Daha fazla bilgi için;
<http://energy.tycoelectronics.com>

Tyco Electronics Raychem GmbH Enerji Ürünleri Türkiye Temsilcisi
Remar Enerji ve İletişim Malzemeleri Pazarlama Ltd. Şti.
Cinnah Caddesi 7/5 Çankaya Ankara TÜRKİYE
Telefon: + 90 312 441 65 42 Faks: +90 312 441 65 43
E-posta: info@remarenerji.com.tr

<http://www.remarenerji.com.tr>

