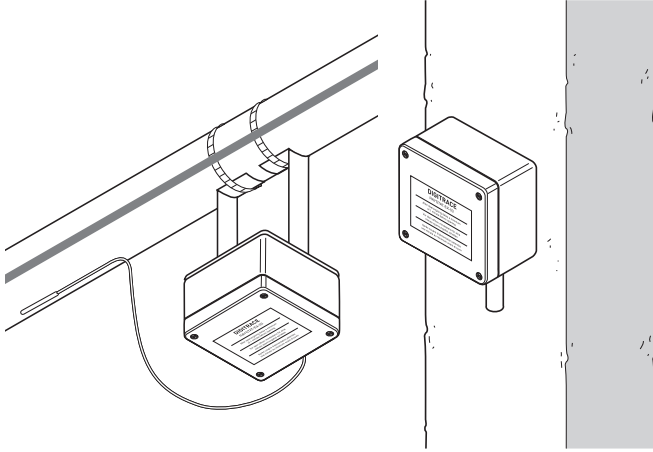


DIGITRACE RAYSTAT-EX-03 VE RAYSTAT-EX-04 YÜZEY VE ORTAM ALGILAMA, ELEKTRONİK



Bu elektronik yüzey algılama ve ortam termostatları, ısıtma kabloları için hassas sıcaklık kontrolü sağlamaktadır.

Üniteler, 110 V 50/60 Hz veya 230 V 50/60 Hz nominal voltajlarda temin edilir ve 16 A'ya dayanıklı çift kutuplu şalteri bulunur. Anahtar kontakları voltajsız olacak şekilde ayarlanabilir. Sıcaklık ayarı, ekin içerisindeki parmakla çevrilen dijital tekerlek anahtarlar üzerinden doğru şekilde yapılır.

Yüzey algılama versiyonu bir Pt 100 sensör ve elektronik birimlerin sensörden uzağa yerleştirilmesini sağlayan 2 metre uzunluğunda paslanmaz çelik kılıflı uzatma kablosu ile birlikte temin edilir. Ortam versiyonu, bir bölgesel Pt 100 sensörü ve bir rüzgar siperi ile birlikte temin edilir.

Ek, IP66 sınıfı koruma sağlayan yüksek darbe dirençli cam dolgulu polyesterden imal edilmiştir.

Üniteler, 215°C'ye kadar olan boru sıcaklıklarında, bir destek ayağı kullanılarak boru üzerine monte edilebilir.

UYGULAMA

RAYSTAT-EX-03

Yüzey algılama

RAYSTAT-EX-04

Ortam algılama

TERMOSTAT

Kullanım alanı

Riskli alan: Bölge 1 veya Bölge 2 (Gaz) ya da Bölge 21 veya Bölge 22 (Toz) Normal

ONAY SERTİFİKALARI

Baseefa11ATEX0071X

 II 2 GD

Ex e mb ia IIC T6 Ta -50°C ila +60°C Gb

Ex tb IIIC T85°C Ta -50°C Db IP66

IECEX BAS 11.0036X

Ex e mb ia IIC T6 Ta -50°C ila +60°C Gb

Ex tb IIIC T85°C Ta -50°C ila +60°C Db IP66

Ünite 99-230 Va.c. aralığındaki bir besleme voltajı ile çalıştırıldığında yukarıdaki işaretler kullanılır. 235 Vac'a kadar olan daha yüksek besleme voltajları için riskli alan onayına bakın.

ÜRÜN TEKNİK ÖZELLİKLERİ

Sıcaklık aralığı	0°C ila 499°C	0°C ila 49°C
Giriş koruması	IP66	IP66
Yağmur testi	Shell UK koşullarını karşılamıştır	Shell UK koşullarını karşılamıştır
Anahtarlama doğruluğu	5°C'de ± 1 K 100°C'nin üzerinde ayar noktasının ± 1 'i	5°C'de ± 1 K
Anahtarlama farkı (Gecikme)	100°C'de ≈ 1 °C 200°C'de ≈ 2 °C 499°C'de ≈ 5 °C	≈ 1 °C
Çıkış rölesi	Çift kutuplu enversör (DPDT) (isteğe bağlı olarak voltajsız)	Çift kutuplu enversör (DPDT) (isteğe bağlı olarak voltajsız)

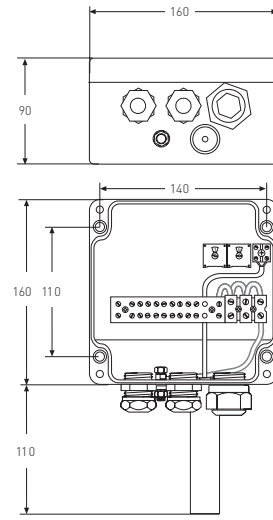
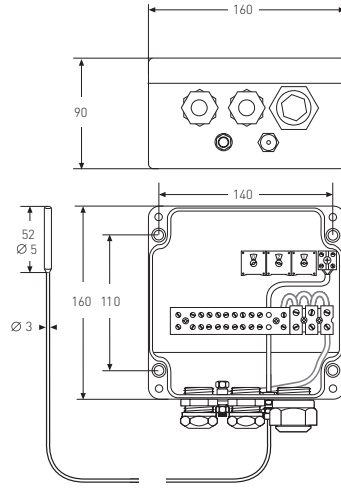
RAYSTAT-EX-03 VE RAYSTAT-EX-04

Anahtarlama kapasitesi	16 A 110 Vac \pm 10 50/60 Hz 16 A 230/254 Vac \pm 10 50/60 Hz direnil yük	16 A 110 Vac \pm 10 50/60 Hz 16 A 230/254 Vac \pm 10 50/60 Hz direnil yük
Ortam sıcaklığı aralığı	-50°C ila +60°C	-50°C ila +60°C
Besleme voltajı	110 Vac \pm 10 50/60 Hz 230/254 Vac \pm 10 50/60 Hz	110 Vac \pm 10 50/60 Hz 230/254 Vac \pm 10 50/60 Hz
Dahili güç tüketimi	110 Vac ~ 4 VA, 230/254 Vac ~ 3 VA	
Terminal ebatı	maks. 4 mm ²	maks. 4 mm ²

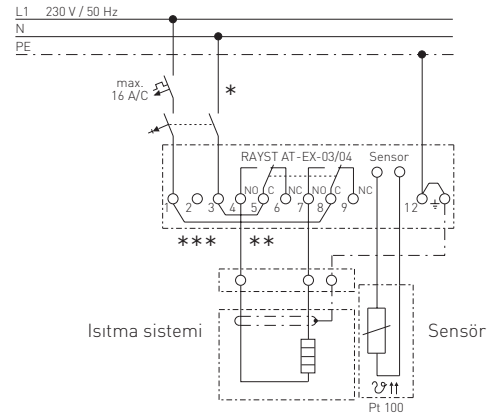
BOYUTLAR (MM BİRİMİNDE)

RAYSTAT-EX-03

RAYSTAT-EX-04



DOĞRUDAN ANAHTARLAMA İÇİN ÖRNEK KABLOLAMA ŞEMASI



- * Devre kesici konfigürasyonları, yerel standart ve koşullara göre farklılık gösterebilir
- ** Voltajsız kontak sağlamak üzere Bağlantı 1-8 ve/veya 3-5 kaldırılabilir
- *** Terminal 2: 110 Vac giriş terminali

Kablo girişleri	2 x M20 rakorları (kablo \varnothing 7.5 – 13 mm) M25(M)/M20(F) adaptör ve (M20) fişle birlikte 1 x M25	2 x M20 rakorları (kablo \varnothing 7.5 – 13 mm) M25(M)/M20(F) adaptör ve (M20) fişle birlikte 1 x M25
Sensör	2 telli Pt 100, paslanmaz çelik sensör, 2 m uzunluğunda	2 telli Pt 100, paslanmaz çelik sensör, rüzgar siperi ile komple

MONTAJ YÖNTEMİ

Raychem destek ayağı SB-100, SB-101 ya da SB-125 veya 110x140 mm merkezlerde 4 tespit deliği ile yüzeye montaj

Raychem destek ayağı SB-100, SB-101 ya da SB-125 veya 110x140 mm merkezlerde 4 tespit deliği ile yüzeye montaj

SIPARIŞ BİLGİLERİ

Parça tanımı	RAYSTAT-EX-03	RAYSTAT-EX-04
PN (Ağırlık)	333472-000 (3,0 kg)	462834-000 (3,1 kg)



WWW.PENTAIRTHERMAL.TR

TÜRKIYE

Tel. +90 530 977 64 67
Fax +32 16 21 36 04
ptm-sales-tr@pentair.com

All Pentair trademarks and logos are owned by Pentair. All other brand or product names are trademarks or registered marks of their respective owners. Because we are continuously improving our products and services, Pentair reserves the right to change specifications without prior notice. Pentair is an equal opportunity employer.

© 2013 Pentair. All Rights Reserved.